



FAG

BND3184-Z-T-BL-D

Тело корпуса

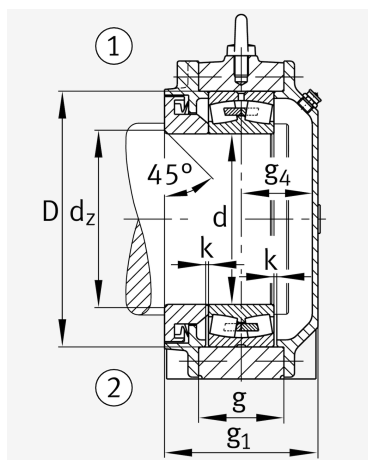
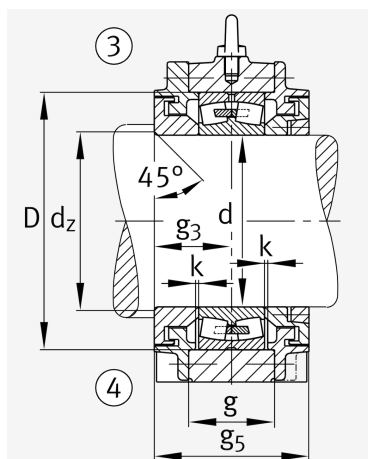
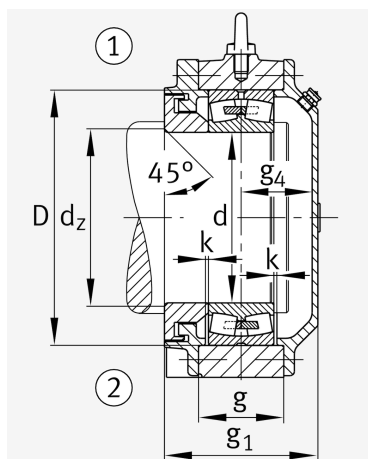
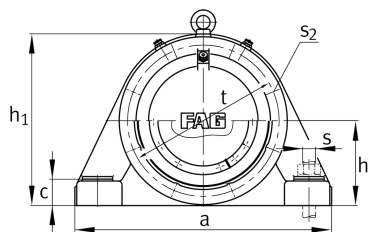
for bearings with cylindrical bore, BND

Техническая информация

Основные размеры и рабочие характеристики



d 1	420 mm	Диаметр вала
a	1.350 mm	Длина основания
h 1	900 mm	Высота
g 1	440 mm	Общая ширина
g 5	420 mm	
≈m	900 kg	Вес



Габаритные размеры

	45 °	Chamfer angle
b	420 mm	Ширина основания
c	135 mm	Height base foot
D	700 mm	Outside Diameter
d _c	444 mm	Chamfer diameter c
g	260 mm	Ширина тела корпуса
g ₃	210 mm	Locking collar width g3
g ₄	215 mm	Ширина от закрепительного элемента g4
h	450 mm	Distance shaft axis
k	7 mm	Axial displacement
m	1.100 mm	Distance fixing bore
n	210 mm	Bore distance width
s	M56	Размер крепежных винтов
s ₂	M30	
s ₂	8	Количество отверстий для винтов
t	760 mm	Делительный диаметр, крепежные отверстия
u	64 mm	Ширина продолговатого отверстия
v	85 mm	Lenght oblong hole

Дополнительная информация

	23184	Условное обозначение подшипника
--	-------	---------------------------------

Диапазон температур

T _{min}	-20 °C	Мин. рабочая температура
T _{max}	100 °C	Макс. рабочая температура

