



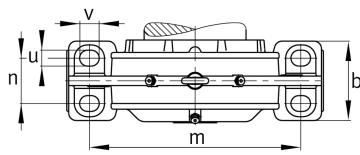
FAG

BND3164-Z-T-BF-D

Тело корпуса

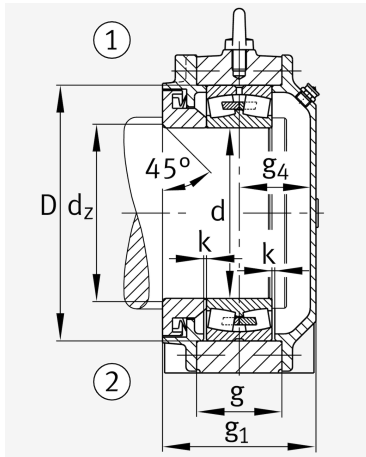
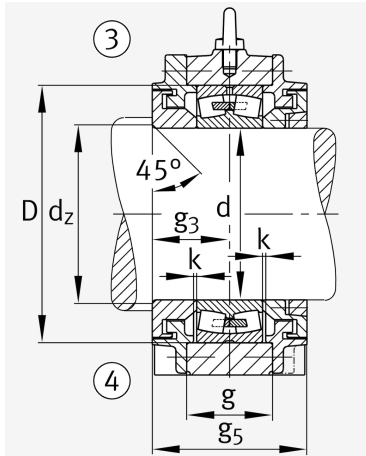
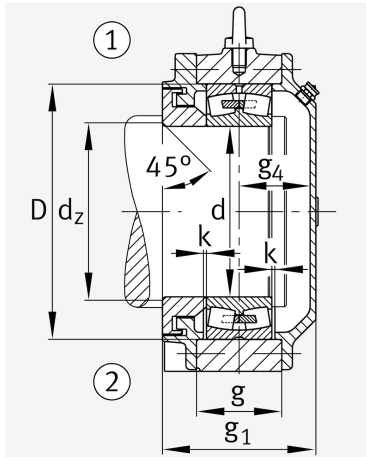
for bearings with cylindrical bore, BND

Техническая информация



Основные размеры и рабочие характеристики

d 1	320 mm	Диаметр вала
a	1.150 mm	Длина основания
h 1	700 mm	Общая высота
g 1	359 mm	Общая ширина
g 5	372 mm	
≈m	476,5 kg	Вес



Габаритные размеры

	45 °	Chamfer angle
b	300 mm	Ширина основания
c	100 mm	Height base foot
D	540 mm	Outside Diameter
d _c	340 mm	Chamfer diameter c
g	210 mm	Ширина тела корпуса
g ₃	186 mm	Locking collar width g3
g ₄	161 mm	Ширина от закрепительного элемента g4
h	350 mm	Distance shaft axis
k	4 mm	Axial displacement
m	940 mm	Distance fixing bore
n	160 mm	Bore distance width
s	M36	Размер крепежных винтов
s ₂	M24	
s ₂	8	Количество отверстий для винтов
t	590 mm	Делительный диаметр, крепежные отверстия
u	42 mm	Ширина продолговатого отверстия
v	52 mm	Lenght oblong hole

Дополнительная информация

	23164	Условное обозначение подшипника
--	-------	---------------------------------

Диапазон температур

T _{min}	-20 °C	Мин. рабочая температура
T _{max}	100 °C	Макс. рабочая температура

