



FAG

BND3140-Z-T-BF-D

Тело корпуса

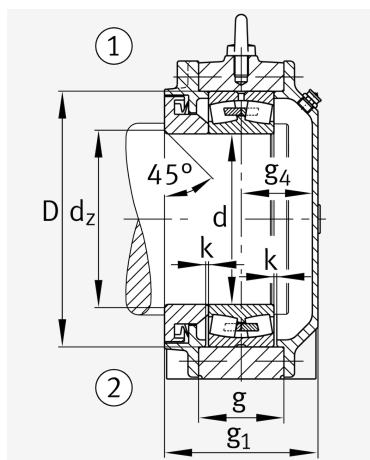
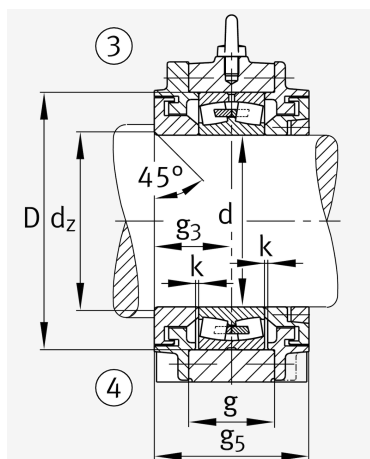
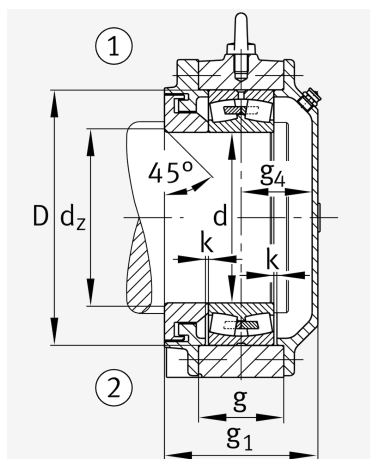
for bearings with cylindrical bore, BND

Техническая информация

Основные размеры и рабочие характеристики



d 1	200 mm	Диаметр вала
a	710 mm	Длина основания
h 1	455 mm	Общая высота
g 1	242 mm	Общая ширина
g 5	248 mm	
≈m	162 kg	Вес



Габаритные размеры

	45 °	Chamfer angle
b	220 mm	Ширина основания
c	85 mm	Height base foot
D	340 mm	Outside Diameter
d _c	212 mm	Chamfer diameter c
g	135 mm	Ширина тела корпуса
g ₃	124 mm	Locking collar width g3
g ₄	108 mm	Ширина от закрепительного элемента g4
h	220 mm	Distance shaft axis
k	3 mm	Axial displacement
m	560 mm	Distance fixing bore
n	120 mm	Bore distance width
s	M36	Размер крепежных винтов
s ₂	M16	
s ₂	8	Количество отверстий для винтов
t	380 mm	Делительный диаметр, крепежные отверстия
u	42 mm	Ширина продолговатого отверстия
v	52 mm	Lenght oblong hole

Дополнительная информация

	23140	Условное обозначение подшипника
--	-------	---------------------------------

Диапазон температур

T _{min}	-20 °C	Мин. рабочая температура
T _{max}	100 °C	Макс. рабочая температура

