



FAG

### **BND3172-Z-T-BF-D**

Тело корпуса

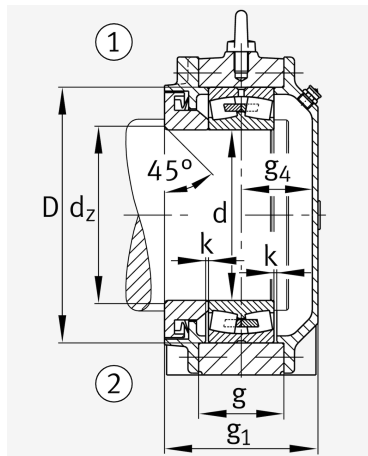
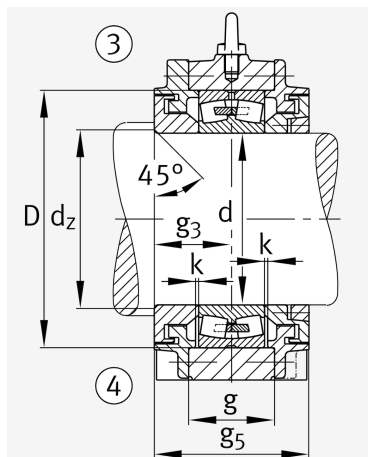
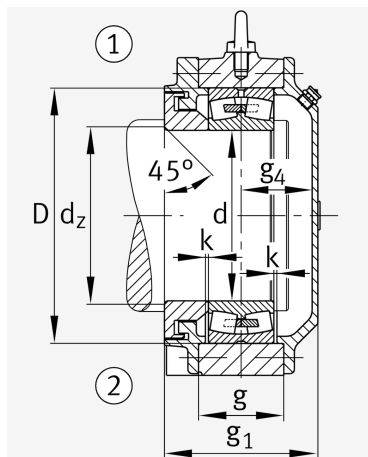
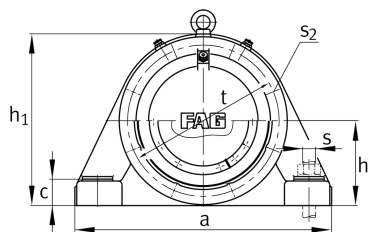
for bearings with cylindrical bore, BND

## Техническая информация



### Основные размеры и рабочие характеристики

d 1	360 mm	Диаметр вала
a	1.200 mm	Длина основания
h 1	760 mm	Общая высота
g 1	400 mm	Общая ширина
g 5	400 mm	
≈m	568 kg	Вес



### Габаритные размеры

	45 °	Chamfer angle
b	370 mm	Ширина основания
c	115 mm	Height base foot
D	600 mm	Outside Diameter
d <sub>c</sub>	380 mm	Chamfer diameter c
g	225 mm	Ширина тела корпуса
g <sub>3</sub>	200 mm	Locking collar width g3
g <sub>4</sub>	188 mm	Ширина от закрепительного элемента g4
h	380 mm	Distance shaft axis
k	4 mm	Axial displacement
m	1.000 mm	Distance fixing bore
n	200 mm	Bore distance width
s	M48	Размер крепежных винтов
s <sub>2</sub>	M24	
s <sub>2</sub>	8	Количество отверстий для винтов
t	650 mm	Делительный диаметр, крепежные отверстия
u	56 mm	Ширина продолговатого отверстия
v	75 mm	Lenght oblong hole

### Дополнительная информация

	23172	Условное обозначение подшипника
--	-------	---------------------------------

### Диапазон температур

T <sub>min</sub>	-20 °C	Мин. рабочая температура
T <sub>max</sub>	100 °C	Макс. рабочая температура

