



FAG

BND3126-H-W-Y-BL-D [↗](#)

Тело корпуса

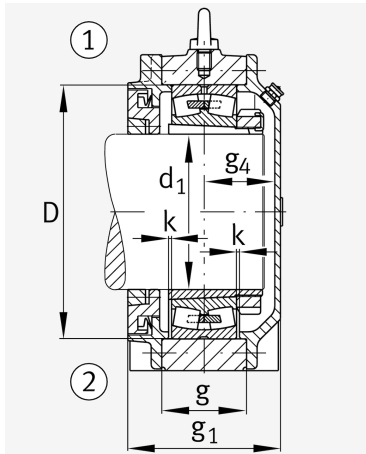
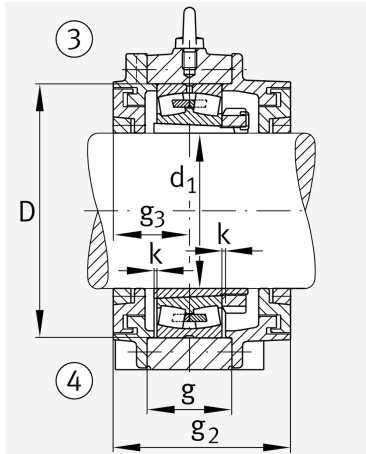
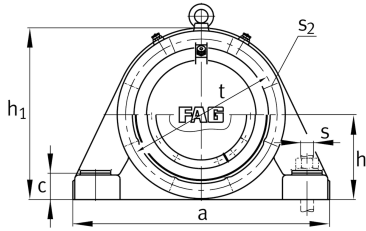
For bearings with a conical bore and clamping sleeve with constant diameter, BND

Техническая информация

Основные размеры и рабочие характеристики



d 1	115 mm	Диаметр вала
a	430 mm	Длина основания
h 1	295 mm	Общая высота
g 1	165 mm	Общая ширина
g 2	190 mm	Общая ширина с крышкой
≈m	52,5 kg	Вес



Габаритные размеры

b	150 mm	Ширина основания
c	40 mm	Height base foot
D	210 mm	Outside Diameter
g	90 mm	Ширина тела корпуса
g ₃	85 mm	Locking collar width g ₃
g ₄	72 mm	Ширина от закрепительного элемента g ₄
h	145 mm	Distance shaft axis
k	3 mm	Axial displacement
m	350 mm	Distance fixing bore
n	80 mm	Bore distance width
s	M20	Размер крепежных винтов
s ₂	M12	
s ₂	8	Количество отверстий для винтов
t	245 mm	Делительный диаметр, крепежные отверстия
u	25 mm	Ширина продолговатого отверстия
v	35 mm	Lenght oblong hole

Дополнительная информация

H3126	Adaptive Sleeve
23126..K	Условное обозначение подшипника

Диапазон температур

T _{min}	-20 °C	Мин. рабочая температура
T _{max}	100 °C	Макс. рабочая температура

