



FAG

### BND3124-H-W-Y-AL-D [↗](#)

Тело корпуса

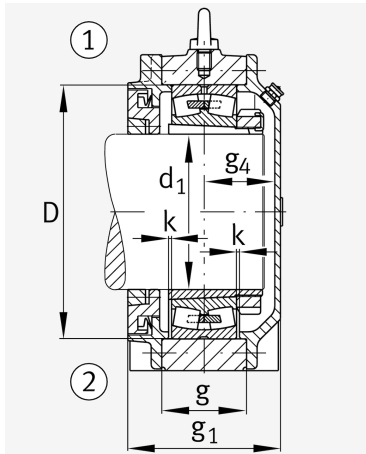
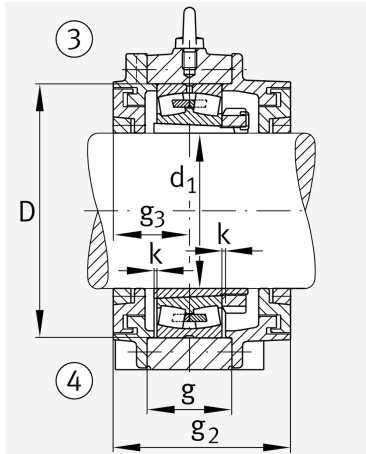
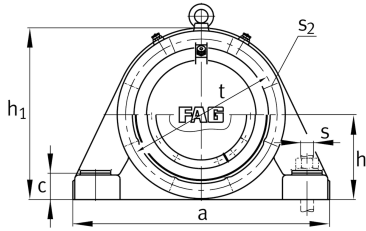
For bearings with a conical bore and clamping sleeve with constant diameter, BND

## Техническая информация

### Основные размеры и рабочие характеристики



d 1	110 mm	Диаметр вала
a	410 mm	Длина основания
h 1	280 mm	Общая высота
g 1	160 mm	Общая ширина
g 2	180 mm	Общая ширина с крышкой
≈m	47,5 kg	Вес



### Габаритные размеры

b	150 mm	Ширина основания
c	40 mm	Height base foot
D	200 mm	Outside Diameter
g	85 mm	Ширина тела корпуса
g <sub>3</sub>	80 mm	Locking collar width g <sub>3</sub>
g <sub>4</sub>	74 mm	Ширина от закрепительного элемента g <sub>4</sub>
h	140 mm	Distance shaft axis
k	2,5 mm	Axial displacement
m	330 mm	Distance fixing bore
n	80 mm	Bore distance width
s	M20	Размер крепежных винтов
s <sub>2</sub>	M12	
s <sub>2</sub>	8	Количество отверстий для винтов
t	235 mm	Делительный диаметр, крепежные отверстия
u	25 mm	Ширина продолговатого отверстия
v	35 mm	Lenght oblong hole

### Дополнительная информация

H3124	Adaptive Sleeve
23124...K	Условное обозначение подшипника

### Диапазон температур

T <sub>min</sub>	-20 °C	Мин. рабочая температура
T <sub>max</sub>	100 °C	Макс. рабочая температура

