



FAG

BND3130-H-W-Y-AF-D [↗](#)

Тело корпуса

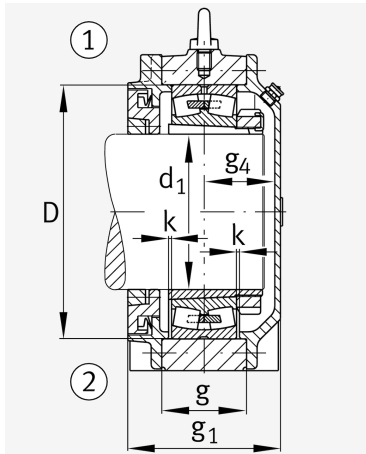
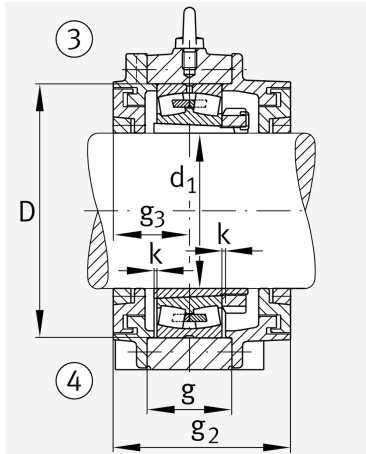
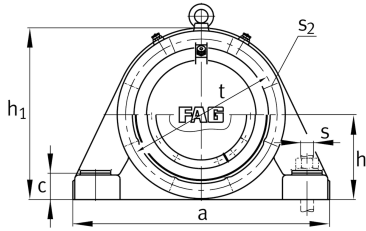
For bearings with a conical bore and clamping sleeve with constant diameter, BND

Техническая информация

Основные размеры и рабочие характеристики



d 1	135 mm	Диаметр вала
a	580 mm	Длина основания
h 1	345 mm	Общая высота
g 1	186 mm	Общая ширина
g 2	206 mm	Общая ширина с крышкой
≈m	66,4 kg	Вес



Габаритные размеры

b	200 mm	Ширина основания
c	60 mm	Height base foot
D	250 mm	Outside Diameter
g	102 mm	Ширина тела корпуса
g ₃	93 mm	Locking collar width g ₃
g ₄	85 mm	Ширина от закрепительного элемента g ₄
h	170 mm	Distance shaft axis
k	2 mm	Axial displacement
m	450 mm	Distance fixing bore
n	110 mm	Bore distance width
s	M24	Размер крепежных винтов
s ₂	M12	
s ₂	8	Количество отверстий для винтов
t	285 mm	Делительный диаметр, крепежные отверстия
u	30 mm	Ширина продолговатого отверстия
v	35 mm	Lenght oblong hole

Дополнительная информация

H3130	Adaptive Sleeve
23130..K	Условное обозначение подшипника

Диапазон температур

T _{min}	-20 °C	Мин. рабочая температура
T _{max}	100 °C	Макс. рабочая температура

