



FAG

BND3164-H-W-T-BL-D [↗](#)

Тело корпуса

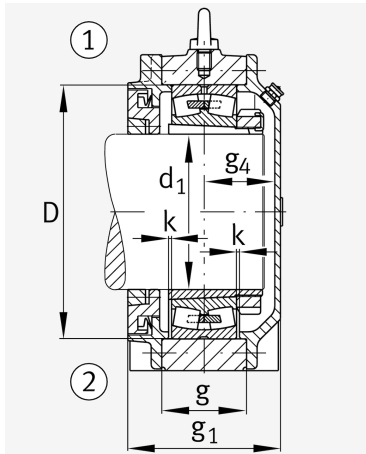
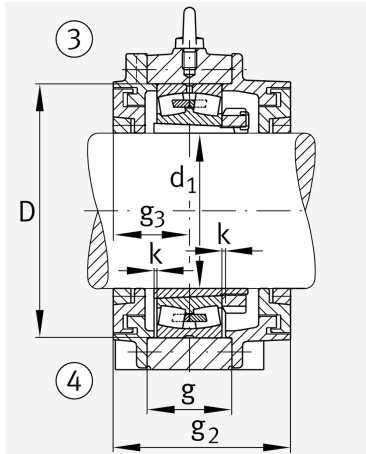
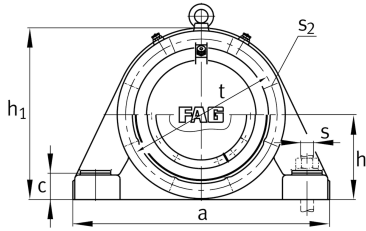
For bearings with a conical bore and clamping sleeve with constant diameter, BND

Техническая информация

Основные размеры и рабочие характеристики



d 1	300 mm	Диаметр вала
a	1.150 mm	Длина основания
h 1	700 mm	Общая высота
g 1	359 mm	Общая ширина
g 2	412 mm	Общая ширина с крышкой
≈m	476,5 kg	Вес



Габаритные размеры

b	300 mm	Ширина основания
c	100 mm	Height base foot
D	540 mm	Outside Diameter
g	210 mm	Ширина тела корпуса
g 3	186 mm	Locking collar width g3
g 4	161 mm	Ширина от закрепительного элемента g4
h	350 mm	Distance shaft axis
k	4 mm	Axial displacement
m	940 mm	Distance fixing bore
n	160 mm	Bore distance width
s	M36	Размер крепежных винтов
s 2	M24	
s 2	8	Количество отверстий для винтов
t	590 mm	Делительный диаметр, крепежные отверстия
u	42 mm	Ширина продолговатого отверстия
v	52 mm	Lenght oblong hole

Дополнительная информация

H3164-HG	Adaptive Sleeve
23164..-K	Условное обозначение подшипника

Диапазон температур

T min	-20 °C	Мин. рабочая температура
T max	100 °C	Макс. рабочая температура

