



FAG

BND3152-H-C-Y-AF-D [↗](#)

Тело корпуса

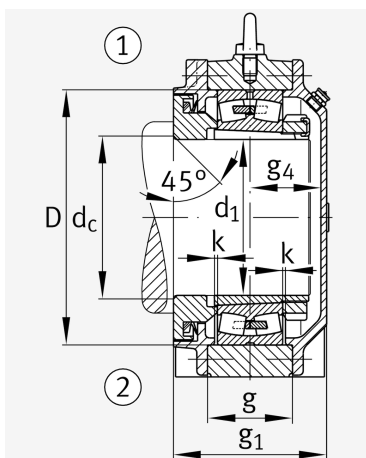
For bearings with a conical bore and clamping sleeve with set shaft, BND

Техническая информация

Основные размеры и рабочие характеристики



d 1	240 mm	Диаметр вала
a	900 mm	Длина основания
h 1	585 mm	Высота
g 1	292 mm	Общая ширина
g 2	335 mm	Общая ширина с крышкой
≈m	294 kg	Вес



Габаритные размеры

	45 °	Chamfer angle
b	250 mm	Ширина основания
c	90 mm	Height base foot
D	440 mm	Outside Diameter
d _c	256 mm	Chamfer diameter c
d _z	256 mm	Chamfer diameter dz
g	174 mm	Ширина тела корпуса
g ₃	150 mm	Locking collar width g3
g ₄	132 mm	Ширина от закрепительного элемента g4
h	290 mm	Distance shaft axis
k	4 mm	Axial displacement
m	750 mm	Distance fixing bore
n	140 mm	Bore distance width
s	M36	Размер крепежных винтов
s ₂	M20	
s ₂	8	Количество отверстий для винтов
t	510 mm	Делительный диаметр, крепежные отверстия
u	42 mm	Ширина продолговатого отверстия
v	52 mm	Lenght oblong hole

Дополнительная информация

H3152X(-HG)	Adaptive Sleeve
23152...-K	Условное обозначение подшипника



Диапазон температур

T_{min} -20 °C Мин. рабочая температура

T_{max} 100 °C Макс. рабочая температура