



FAG

### BND3156-H-C-Y-AF-D [↗](#)

Тело корпуса

For bearings with a conical bore and clamping sleeve with set shaft, BND

## Техническая информация



### Основные размеры и рабочие характеристики

d 1	260 mm	Диаметр вала
a	900 mm	Длина основания
h 1	585 mm	Высота
g 1	294 mm	Общая ширина
g 2	337 mm	Общая ширина с крышкой
≈m	317 kg	Вес

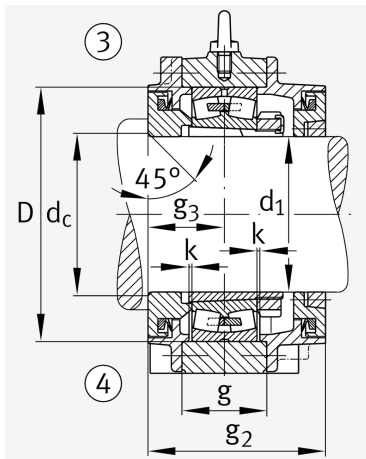


### Габаритные размеры

	45 °	Chamfer angle
b	250 mm	Ширина основания
c	90 mm	Height base foot
D	460 mm	Outside Diameter
d <sub>c</sub>	280 mm	Chamfer diameter c
d <sub>z</sub>	280 mm	Chamfer diameter dz
g	176 mm	Ширина тела корпуса
g <sub>3</sub>	151 mm	Locking collar width g3
g <sub>4</sub>	133 mm	Ширина от закрепительного элемента g4
h	290 mm	Distance shaft axis
k	4 mm	Axial displacement
m	750 mm	Distance fixing bore
n	140 mm	Bore distance width
s	M36	Размер крепежных винтов
s <sub>2</sub>	M20	
s <sub>2</sub>	8	Количество отверстий для винтов
t	510 mm	Делительный диаметр, крепежные отверстия
u	42 mm	Ширина продолговатого отверстия
v	52 mm	Lenght oblong hole

### Дополнительная информация

H3156X(-HG)	Adaptive Sleeve
23156.-K	Условное обозначение подшипника



### Диапазон температур

$T_{min}$	-20 °C	Мин. рабочая температура
$T_{max}$	100 °C	Макс. рабочая температура