



FAG

BND3128-H-C-Y-AF-D [↗](#)

Тело корпуса

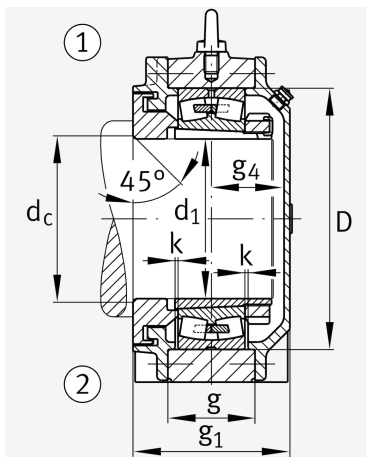
For bearings with a conical bore and clamping sleeve with set shaft, BND

Техническая информация

Основные размеры и рабочие характеристики



d 1	125 mm	Диаметр вала
a	470 mm	Длина основания
h 1	315 mm	Общая высота
g 1	170 mm	Общая ширина
g 2	190 mm	Общая ширина с крышкой
≈m	57 kg	Вес



Габаритные размеры

	45 °	Chamfer angle
b	160 mm	Ширина основания
c	45 mm	Height base foot
D	225 mm	Outside Diameter
d _c	133 mm	Chamfer diameter c
d _z	133 mm	Chamfer diameter dz
g	95 mm	Ширина тела корпуса
g ₃	85 mm	Locking collar width g3
g ₄	77 mm	Ширина от закрепительного элемента g4
h	155 mm	Distance shaft axis
k	3 mm	Axial displacement
m	380 mm	Distance fixing bore
n	85 mm	Bore distance width
s	M20	Размер крепежных винтов
s ₂	M12	
s ₂	8	Количество отверстий для винтов
t	270 mm	Делительный диаметр, крепежные отверстия
u	25 mm	Ширина продолговатого отверстия
v	35 mm	Lenght oblong hole

Дополнительная информация

H3128	Adaptive Sleeve
23128.-K	Условное обозначение подшипника

