



FAG

BND3122-H-C-T-BL-D [↗](#)

Тело корпуса

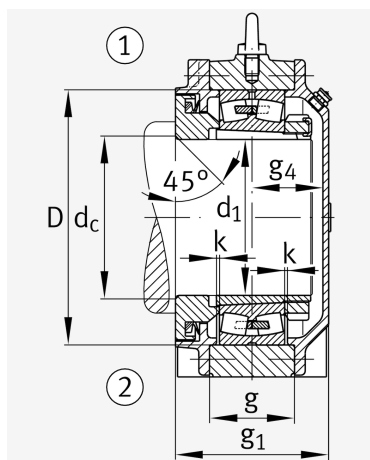
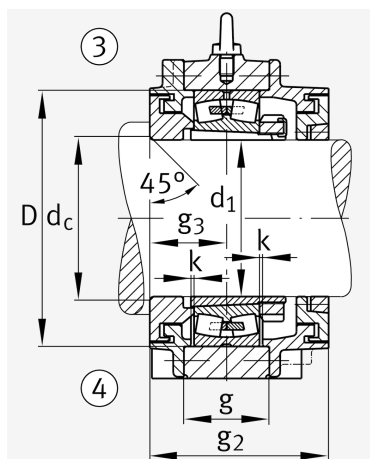
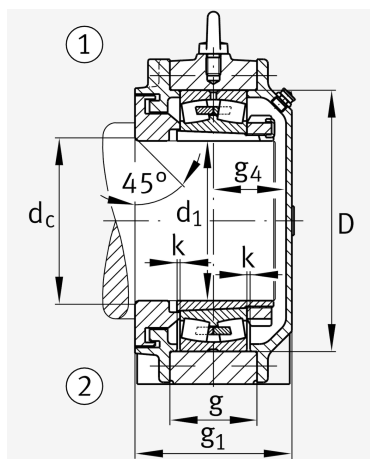
For bearings with a conical bore and clamping sleeve with set shaft, BND

Техническая информация



Основные размеры и рабочие характеристики

d 1	100 mm	Диаметр вала
a	400 mm	Длина основания
h 1	263 mm	Высота
g 1	146 mm	Общая ширина
g 2	171 mm	Общая ширина с крышкой
≈m	38 kg	Вес



Габаритные размеры

	45 °	Chamfer angle
b	140 mm	Ширина основания
c	40 mm	Height base foot
D	180 mm	Outside Diameter
d _c	108 mm	Chamfer diameter c
d _z	108 mm	Chamfer diameter dz
g	80 mm	Ширина тела корпуса
g ₃	78 mm	Locking collar width g3
g ₄	62 mm	Ширина от закрепительного элемента g4
h	130 mm	Distance shaft axis
k	2,5 mm	Axial displacement
m	300 mm	Distance fixing bore
n	80 mm	Bore distance width
s	M20	Размер крепежных винтов
s ₂	M12	
s ₂	8	Количество отверстий для винтов
t	215 mm	Делительный диаметр, крепежные отверстия
u	25 mm	Ширина продолговатого отверстия
v	35 mm	Lenght oblong hole

Дополнительная информация

H3122	Adaptive Sleeve
23122...K	Условное обозначение подшипника



Диапазон температур

T_{min}	-20 °C	Мин. рабочая температура
T_{max}	100 °C	Макс. рабочая температура