



FAG

BND3144-H-C-T-BF-D [↗](#)

Тело корпуса

For bearings with a conical bore and clamping sleeve with set shaft,BND

Техническая информация

Основные размеры и рабочие характеристики



d 1	200 mm	Диаметр вала
a	780 mm	Длина основания
h 1	475 mm	Высота
g 1	252 mm	Общая ширина
g 2	291 mm	Общая ширина с крышкой
≈m	181 kg	Вес

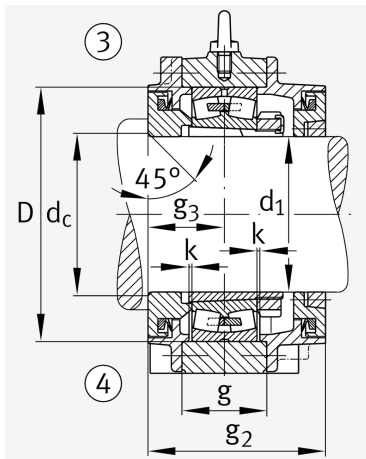


Габаритные размеры

	45 °	Chamfer angle
b	240 mm	Ширина основания
c	75 mm	Height base foot
D	370 mm	Outside Diameter
dc	216 mm	Chamfer diameter c
dz	216 mm	Chamfer diameter dz
g	150 mm	Ширина тела корпуса
g3	134 mm	Locking collar width g3
g4	110 mm	Ширина от закрепительного элемента g4
h	235 mm	Distance shaft axis
k	4 mm	Axial displacement
m	640 mm	Distance fixing bore
n	140 mm	Bore distance width
s	M36	Размер крепежных винтов
s2	M16	
s2	8	Количество отверстий для винтов
t	420 mm	Делительный диаметр, крепежные отверстия
u	42 mm	Ширина продолговатого отверстия
v	52 mm	Lenght oblong hole

Дополнительная информация

H3144X(-HG)	Adaptive Sleeve
23144...K	Условное обозначение подшипника



Диапазон температур

T_{min}	-20 °C	Мин. рабочая температура
T_{max}	100 °C	Макс. рабочая температура