



FAG

BND3134-H-C-T-BF-D [↗](#)

Тело корпуса

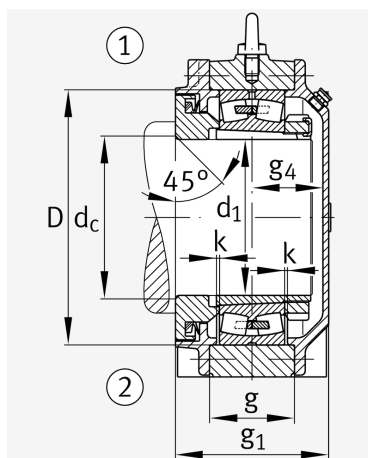
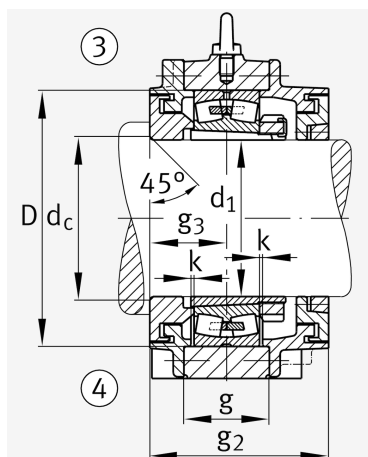
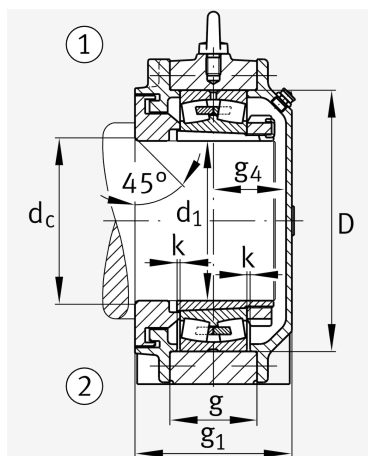
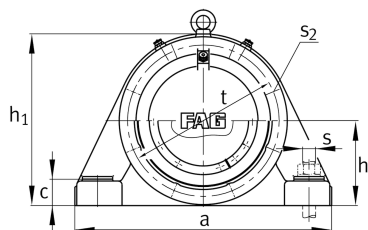
For bearings with a conical bore and clamping sleeve with set shaft, BND

Техническая информация

Основные размеры и рабочие характеристики



d 1	150 mm	Диаметр вала
a	570 mm	Длина основания
h 1	380 mm	Общая высота
g 1	215 mm	Общая ширина
g 2	250 mm	Общая ширина с крышкой
≈m	94,5 kg	Вес



Габаритные размеры

	45 °	Chamfer angle
b	200 mm	Ширина основания
c	55 mm	Height base foot
D	280 mm	Outside Diameter
d _c	158 mm	Chamfer diameter c
d _z	158 mm	Chamfer diameter dz
g	120 mm	Ширина тела корпуса
g ₃	115 mm	Locking collar width g3
g ₄	90 mm	Ширина от крепежного элемента g4
h	190 mm	Distance shaft axis
k	3 mm	Axial displacement
m	470 mm	Distance fixing bore
n	110 mm	Bore distance width
s	M30	Размер крепежных винтов
s ₂	M12	
s ₂	8	Количество отверстий для винтов
t	330 mm	Делительный диаметр, крепежные отверстия
u	36 mm	Ширина продолговатого отверстия
v	45 mm	Lenght oblong hole

Дополнительная информация

H3134(-HG)	Adaptive Sleeve
23134...K	Условное обозначение подшипника



Диапазон температур

T_{min}	-20 °C	Мин. рабочая температура
T_{max}	100 °C	Макс. рабочая температура