



FAG

BND3176-H-C-T-AL-D [↗](#)

Тело корпуса

For bearings with a conical bore and clamping sleeve with set shaft, BND

Техническая информация



Основные размеры и рабочие характеристики

d 1	360 mm	Диаметр вала
a	1.200 mm	Длина основания
h 1	790 mm	Высота
g 1	404 mm	Общая ширина
g 2	459 mm	Общая ширина с крышкой
≈m	682 kg	Вес

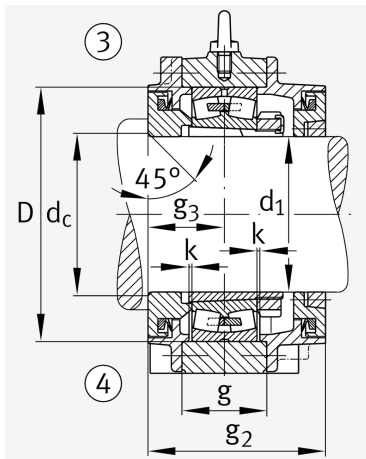


Габаритные размеры

	45 °	Chamfer angle
b	380 mm	Ширина основания
c	125 mm	Height base foot
D	620 mm	Outside Diameter
d _c	380 mm	Chamfer diameter c
d _z	380 mm	Chamfer diameter dz
g	230 mm	Ширина тела корпуса
g ₃	202 mm	Locking collar width g3
g ₄	190 mm	Ширина от закрепительного элемента g4
h	390 mm	Distance shaft axis
k	5 mm	Axial displacement
m	1.000 mm	Distance fixing bore
n	200 mm	Bore distance width
s	M56	Размер крепежных винтов
s ₂	M30	
s ₂	8	Количество отверстий для винтов
t	680 mm	Делительный диаметр, крепежные отверстия
u	64 mm	Ширина продолговатого отверстия
v	85 mm	Lenght oblong hole

Дополнительная информация

H3176-HG	Adaptive Sleeve
23176.-K	Условное обозначение подшипника



Диапазон температур

T_{min}	-20 °C	Мин. рабочая температура
T_{max}	100 °C	Макс. рабочая температура