



FAG

### BND3132-H-C-T-AF-D [↗](#)

Тело корпуса

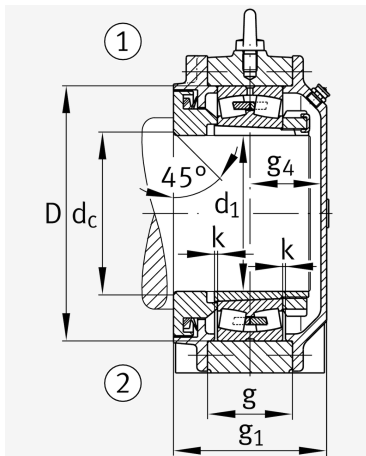
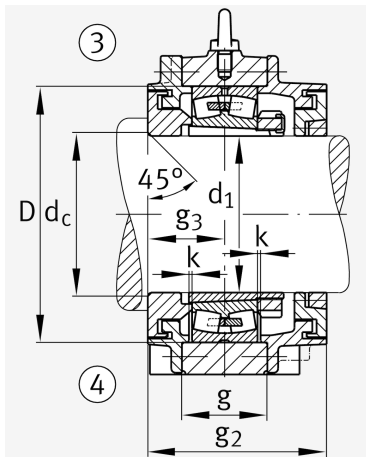
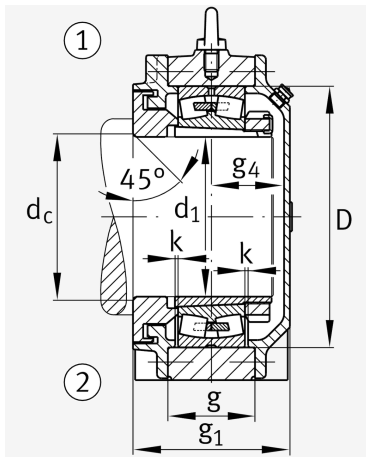
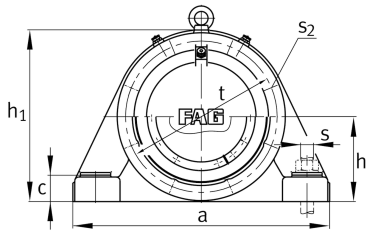
For bearings with a conical bore and clamping sleeve with set shaft, BND

## Техническая информация

### Основные размеры и рабочие характеристики



d 1	140 mm	Диаметр вала
a	540 mm	Длина основания
h 1	360 mm	Общая высота
g 1	200 mm	Общая ширина
g 2	230 mm	Общая ширина с крышкой
≈m	73,7 kg	Вес

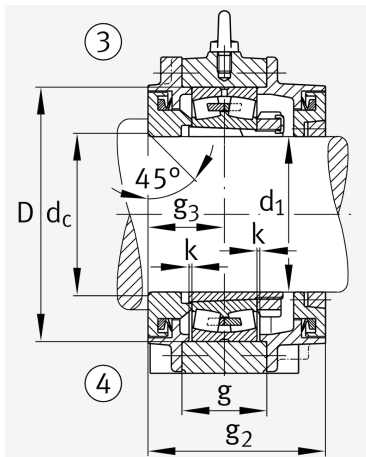


### Габаритные размеры

	45 °	Chamfer angle
b	200 mm	Ширина основания
c	55 mm	Height base foot
D	270 mm	Outside Diameter
d <sub>c</sub>	148 mm	Chamfer diameter c
d <sub>z</sub>	148 mm	Chamfer diameter dz
g	110 mm	Ширина тела корпуса
g <sub>3</sub>	105 mm	Locking collar width g3
g <sub>4</sub>	87 mm	Ширина от крепежного элемента g4
h	180 mm	Distance shaft axis
k	3 mm	Axial displacement
m	430 mm	Distance fixing bore
n	110 mm	Bore distance width
s	M24	Размер крепежных винтов
s <sub>2</sub>	M16	
s <sub>2</sub>	6	Количество отверстий для винтов
t	310 mm	Делительный диаметр, крепежные отверстия
u	30 mm	Ширина продолговатого отверстия
v	35 mm	Lenght oblong hole

### Дополнительная информация

H3132(-HG)	Adaptive Sleeve
23132..-K	Условное обозначение подшипника



### Диапазон температур

$T_{min}$	-20 °C	Мин. рабочая температура
$T_{max}$	100 °C	Макс. рабочая температура