



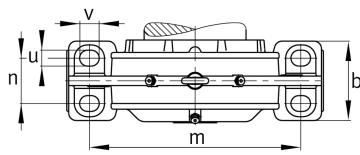
**FAG**

### **BND3040-Z-Y-BF-D**

Тело корпуса

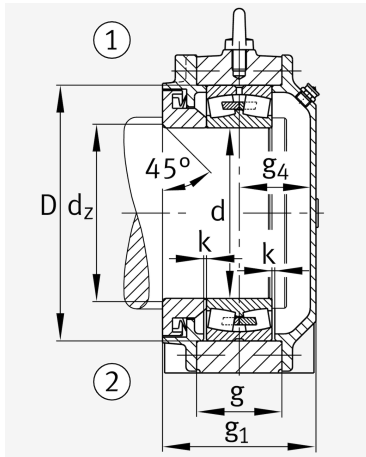
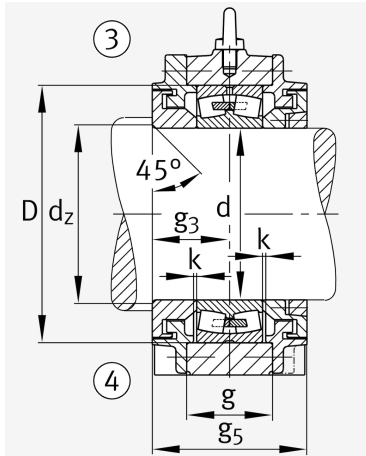
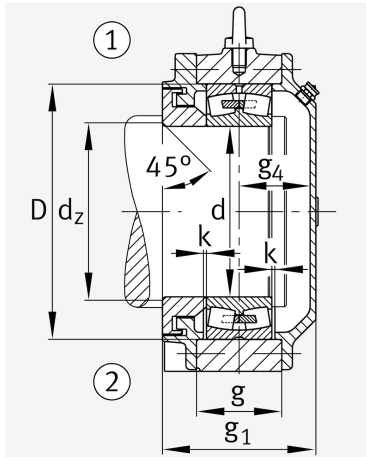
for bearings with cylindrical bore, BND

## Техническая информация



### Основные размеры и рабочие характеристики

d 1	200 mm	Диаметр вала
a	600 mm	Длина основания
h 1	400 mm	Высота
g 1	196 mm	Общая ширина
g 5	196 mm	
≈m	91 kg	Вес



### Габаритные размеры

	45 °	Chamfer angle
b	190 mm	Ширина основания
c	60 mm	Height base foot
D	310 mm	Outside Diameter
d <sub>c</sub>	208 mm	Chamfer diameter c
g	110 mm	Ширина тела корпуса
g <sub>3</sub>	98 mm	Locking collar width g3
g <sub>4</sub>	90 mm	Ширина от закрепительного элемента g4
h	200 mm	Distance shaft axis
k	3 mm	Axial displacement
m	510 mm	Distance fixing bore
n	110 mm	Bore distance width
s	M30	Размер крепежных винтов
s <sub>2</sub>	M16	
s <sub>2</sub>	8	Количество отверстий для винтов
t	340 mm	Делительный диаметр, крепежные отверстия
u	36 mm	Ширина продолговатого отверстия
v	45 mm	Lenght oblong hole

### Дополнительная информация

	23040	Условное обозначение подшипника
--	-------	---------------------------------

### Диапазон температур

T <sub>min</sub>	-20 °C	Мин. рабочая температура
T <sub>max</sub>	100 °C	Макс. рабочая температура

