



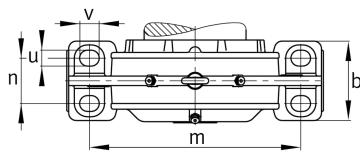
FAG

BND3064-Z-Y-BF-D

Тело корпуса

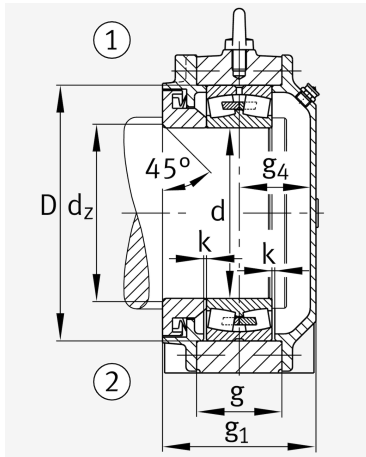
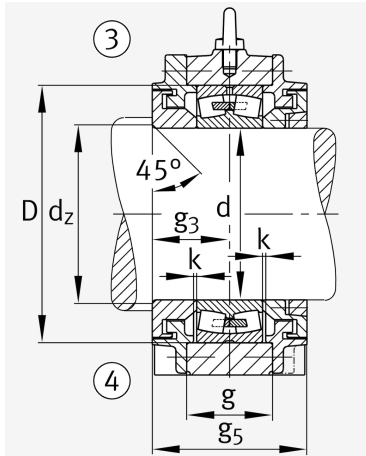
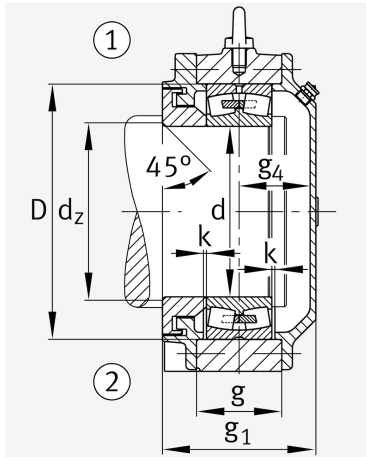
for bearings with cylindrical bore, BND

Техническая информация



Основные размеры и рабочие характеристики

d 1	320 mm	Диаметр вала
a	860 mm	Длина основания
h 1	590 mm	Общая высота
g 1	266 mm	Общая ширина
g 5	266 mm	
≈m	236 kg	Вес



Габаритные размеры

	45 °	Chamfer angle
b	260 mm	Ширина основания
c	90 mm	Height base foot
D	480 mm	Outside Diameter
d _c	336 mm	Chamfer diameter c
g	150 mm	Ширина тела корпуса
g ₃	133 mm	Locking collar width g3
g ₄	123 mm	Ширина от закрепительного элемента g4
h	295 mm	Distance shaft axis
k	4 mm	Axial displacement
m	730 mm	Distance fixing bore
n	160 mm	Bore distance width
s	M36	Размер крепежных винтов
s ₂	M16	
s ₂	8	Количество отверстий для винтов
t	530 mm	Делительный диаметр, крепежные отверстия
u	42 mm	Ширина продолговатого отверстия
v	52 mm	Lenght oblong hole

Дополнительная информация

	23064	Условное обозначение подшипника
--	-------	---------------------------------

Диапазон температур

T _{min}	-20 °C	Мин. рабочая температура
T _{max}	100 °C	Макс. рабочая температура

