



FAG

BND3032-Z-T-BL-D

Тело корпуса

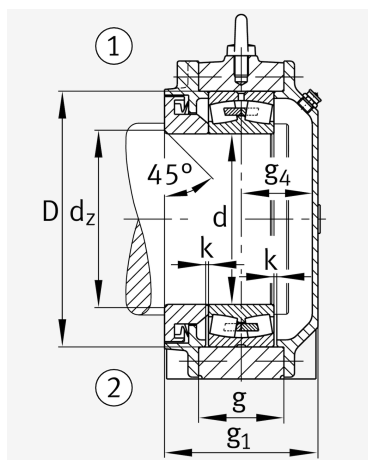
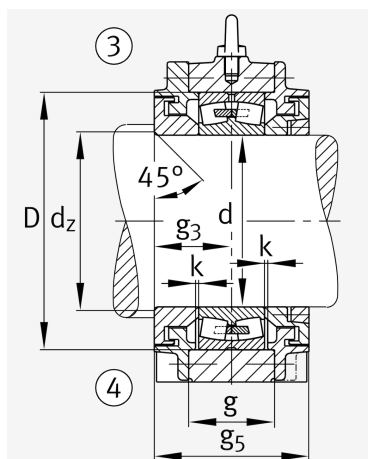
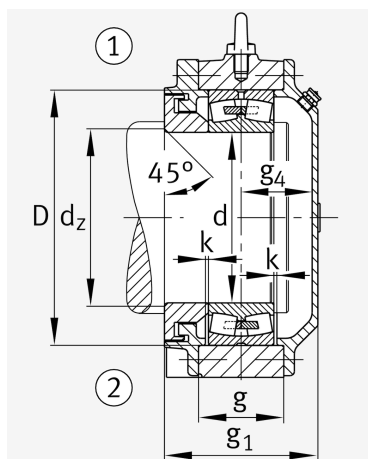
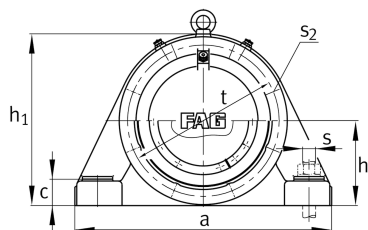
for bearings with cylindrical bore, BND

Техническая информация

Основные размеры и рабочие характеристики



d 1	160 mm	Диаметр вала
a	480 mm	Длина основания
h 1	310 mm	Общая высота
g 1	156 mm	Общая ширина
g 5	156 mm	
≈m	42,8 kg	Вес



Габаритные размеры

	45 °	Chamfer angle
b	150 mm	Ширина основания
c	45 mm	Height base foot
D	240 mm	Outside Diameter
d _c	168 mm	Chamfer diameter c
g	85 mm	Ширина тела корпуса
g ₃	78 mm	Locking collar width g3
g ₄	71 mm	Ширина от закрепительного элемента g4
h	155 mm	Distance shaft axis
k	3 mm	Axial displacement
m	390 mm	Distance fixing bore
n	90 mm	Bore distance width
s	M24	Размер крепежных винтов
s ₂	M12	
s ₂	8	Количество отверстий для винтов
t	265 mm	Делительный диаметр, крепежные отверстия
u	30 mm	Ширина продолговатого отверстия
v	35 mm	Lenght oblong hole

Дополнительная информация

	23032	Условное обозначение подшипника
--	-------	---------------------------------

Диапазон температур

T _{min}	-20 °C	Мин. рабочая температура
T _{max}	100 °C	Макс. рабочая температура

