



FAG

### BND3036-Z-T-BL-D

Тело корпуса

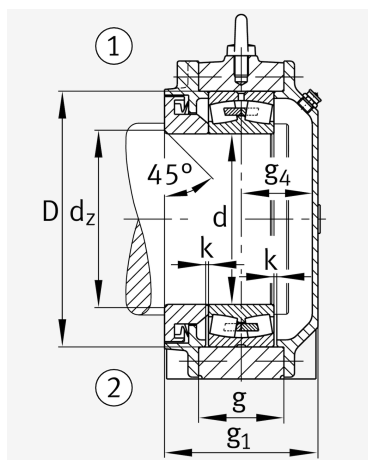
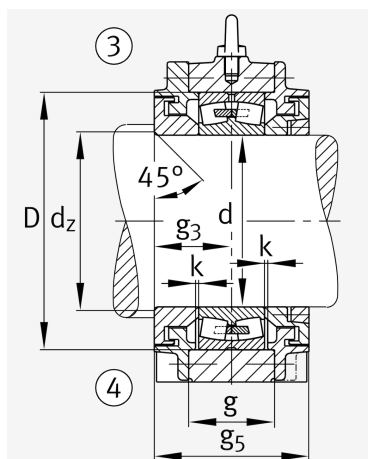
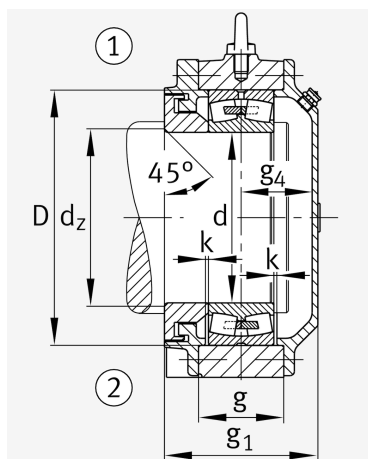
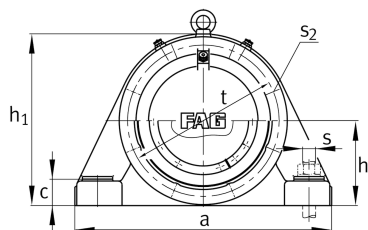
for bearings with cylindrical bore, BND

## Техническая информация

### Основные размеры и рабочие характеристики



d 1	180 mm	Диаметр вала
a	540 mm	Длина основания
h 1	360 mm	Общая высота
g 1	176 mm	Общая ширина
g 5	176 mm	
≈m	65,5 kg	Вес



### Габаритные размеры

	45 °	Chamfer angle
b	170 mm	Ширина основания
c	52 mm	Height base foot
D	280 mm	Outside Diameter
d <sub>c</sub>	188 mm	Chamfer diameter c
g	100 mm	Ширина тела корпуса
g <sub>3</sub>	88 mm	Locking collar width g3
g <sub>4</sub>	80 mm	Ширина от закрепительного элемента g4
h	180 mm	Distance shaft axis
k	3 mm	Axial displacement
m	450 mm	Distance fixing bore
n	100 mm	Bore distance width
s	M30	Размер крепежных винтов
s <sub>2</sub>	M12	
s <sub>2</sub>	8	Количество отверстий для винтов
t	310 mm	Делительный диаметр, крепежные отверстия
u	36 mm	Ширина продолговатого отверстия
v	45 mm	Lenght oblong hole

### Дополнительная информация

	23036	Условное обозначение подшипника
--	-------	---------------------------------

### Диапазон температур

T <sub>min</sub>	-20 °C	Мин. рабочая температура
T <sub>max</sub>	100 °C	Макс. рабочая температура

