



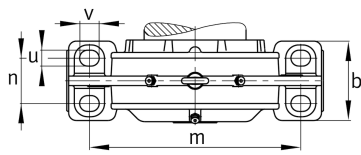
FAG

BND3068-Z-T-BL-D

Тело корпуса

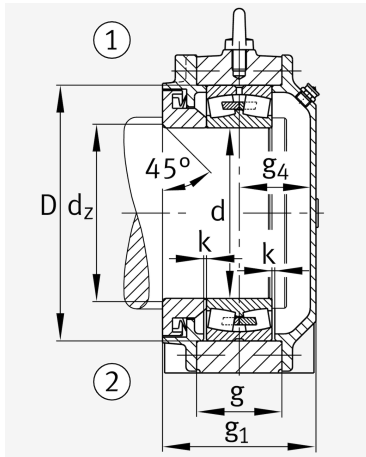
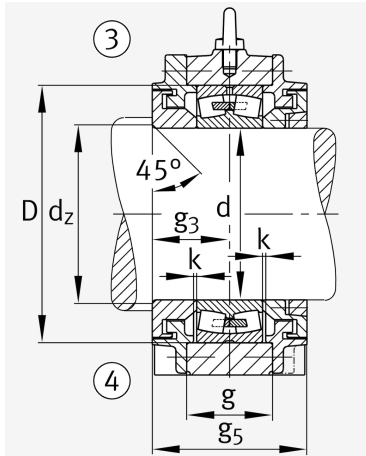
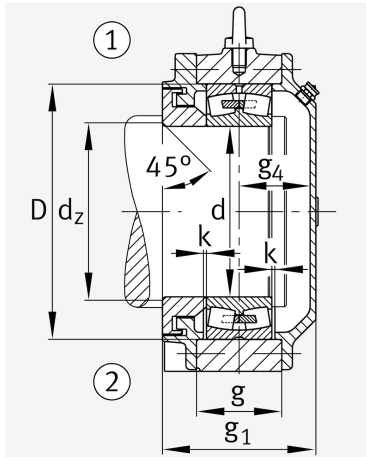
for bearings with cylindrical bore, BND

Техническая информация



Основные размеры и рабочие характеристики

d 1	340 mm	Диаметр вала
a	900 mm	Длина основания
h 1	630 mm	Высота
g 1	276 mm	Общая ширина
g 5	266 mm	
≈m	284 kg	Вес



Габаритные размеры

	45 °	Chamfer angle
b	270 mm	Ширина основания
c	95 mm	Height base foot
D	520 mm	Outside Diameter
d _c	360 mm	Chamfer diameter c
g	160 mm	Ширина тела корпуса
g ₃	133 mm	Locking collar width g3
g ₄	132 mm	Ширина от закрепительного элемента g4
h	315 mm	Distance shaft axis
k	5 mm	Axial displacement
m	770 mm	Distance fixing bore
n	170 mm	Bore distance width
s	M36	Размер крепежных винтов
s ₂	M20	
s ₂	8	Количество отверстий для винтов
t	565 mm	Делительный диаметр, крепежные отверстия
u	42 mm	Ширина продолговатого отверстия
v	52 mm	Lenght oblong hole

Дополнительная информация

	23068	Условное обозначение подшипника
--	-------	---------------------------------

Диапазон температур

T _{min}	-20 °C	Мин. рабочая температура
T _{max}	100 °C	Макс. рабочая температура

