



FAG

BND3036-Z-T-BF-D

Тело корпуса

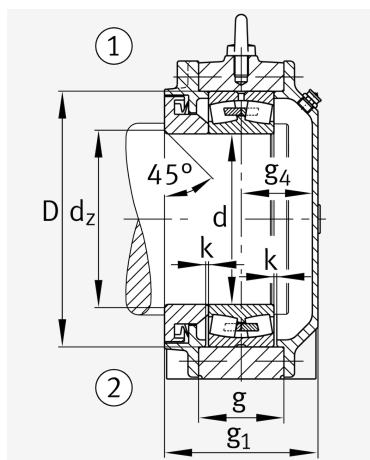
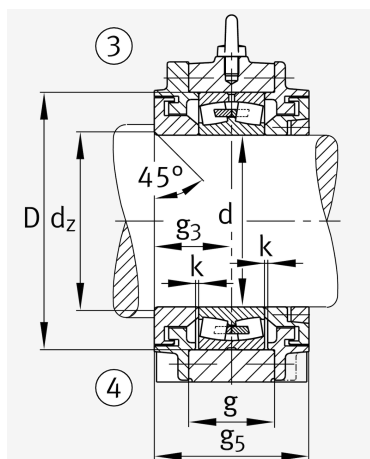
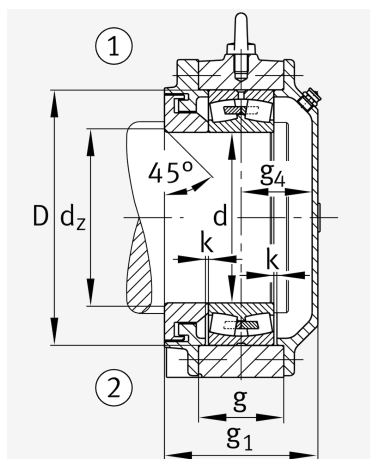
for bearings with cylindrical bore, BND

Техническая информация

Основные размеры и рабочие характеристики



d 1	180 mm	Диаметр вала
a	540 mm	Длина основания
h 1	360 mm	Высота
g 1	176 mm	Общая ширина
g 5	176 mm	
≈m	65,5 kg	Вес



Габаритные размеры

	45 °	Chamfer angle
b	170 mm	Ширина основания
c	52 mm	Height base foot
D	280 mm	Outside Diameter
d _c	188 mm	Chamfer diameter c
g	100 mm	Ширина тела корпуса
g ₃	88 mm	Locking collar width g3
g ₄	80 mm	Ширина от закрепительного элемента g4
h	180 mm	Distance shaft axis
k	3 mm	Axial displacement
m	450 mm	Distance fixing bore
n	100 mm	Bore distance width
s	M30	Размер крепежных винтов
s ₂	M12	
s ₂	8	Количество отверстий для винтов
t	310 mm	Делительный диаметр, крепежные отверстия
u	36 mm	Ширина продолговатого отверстия
v	45 mm	Lenght oblong hole

Дополнительная информация

	23036	Условное обозначение подшипника
--	-------	---------------------------------

Диапазон температур

T _{min}	-20 °C	Мин. рабочая температура
T _{max}	100 °C	Макс. рабочая температура

