



FAG

BND3024-Z-T-AF-D

Тело корпуса

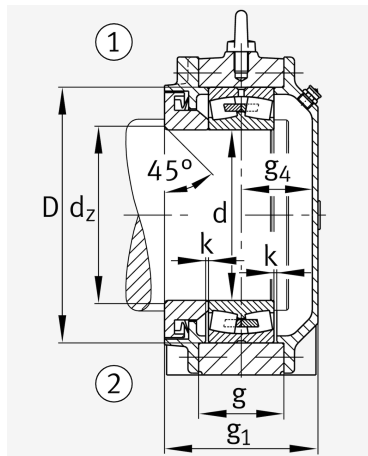
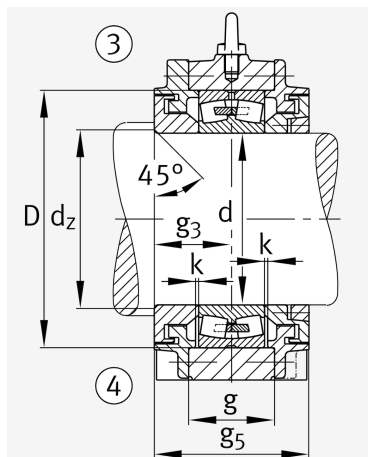
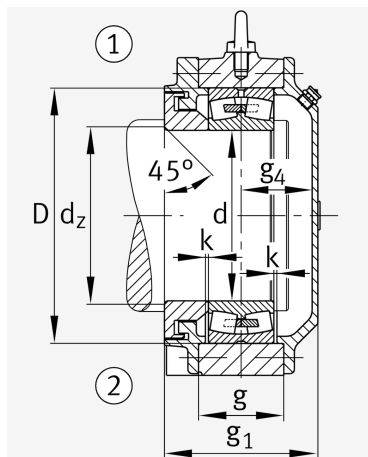
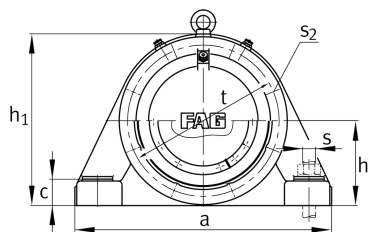
for bearings with cylindrical bore, BND

Техническая информация

Основные размеры и рабочие характеристики



d 1	120 mm	Диаметр вала
a	370 mm	Длина основания
h 1	230 mm	Общая высота
g 1	126 mm	Общая ширина
g 5	126 mm	
≈m	19 kg	Вес



Габаритные размеры

	45 °	Chamfer angle
b	110 mm	Ширина основания
c	35 mm	Height base foot
D	180 mm	Outside Diameter
d _c	128 mm	Chamfer diameter c
g	60 mm	Ширина тела корпуса
g ₃	63 mm	Locking collar width g3
g ₄	57 mm	Ширина от закрепительного элемента g4
h	115 mm	Distance shaft axis
k	2,5 mm	Axial displacement
m	300 mm	Distance fixing bore
n	60 mm	Bore distance width
s	M20	Размер крепежных винтов
s ₂	M8	
s ₂	8	Количество отверстий для винтов
t	205 mm	Делительный диаметр, крепежные отверстия
u	25 mm	Ширина продолговатого отверстия
v	35 mm	Lenght oblong hole

Дополнительная информация

	23024	Условное обозначение подшипника
--	-------	---------------------------------

Диапазон температур

T _{min}	-20 °C	Мин. рабочая температура
T _{max}	100 °C	Макс. рабочая температура

