



FAG

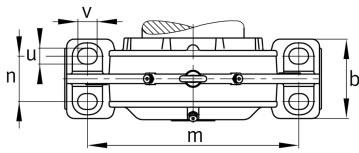
### **BND3044-Z-T-AF-D**

Тело корпуса

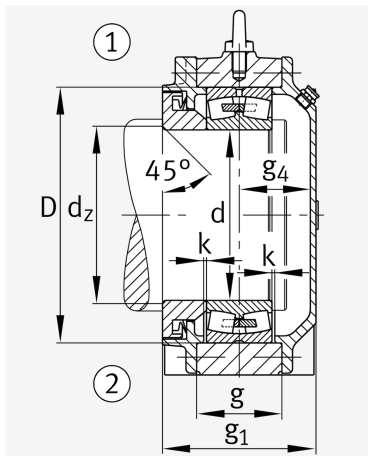
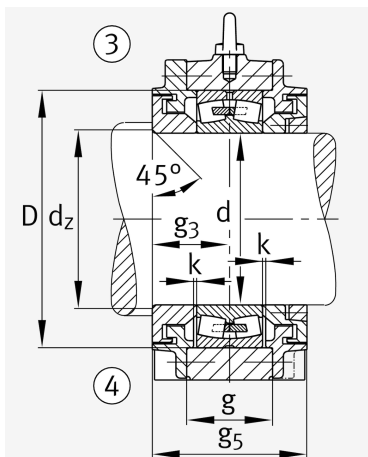
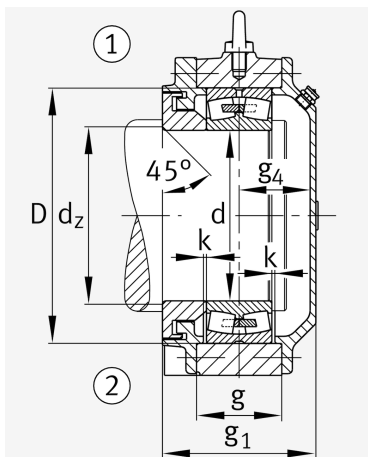
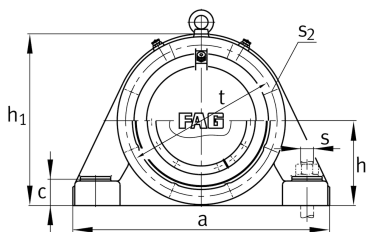
for bearings with cylindrical bore, BND

## Техническая информация

### Основные размеры и рабочие характеристики



d 1	220 mm	Диаметр вала
a	640 mm	Длина основания
h 1	430 mm	Общая высота
g 1	206 mm	Общая ширина
g 5	206 mm	
≈m	95,5 kg	Вес



### Габаритные размеры

	45 °	Chamfer angle
b	200 mm	Ширина основания
c	65 mm	Height base foot
D	340 mm	Outside Diameter
d <sub>c</sub>	232 mm	Chamfer diameter c
g	115 mm	Ширина тела корпуса
g <sub>3</sub>	103 mm	Locking collar width g3
g <sub>4</sub>	95 mm	Ширина от закрепительного элемента g4
h	215 mm	Distance shaft axis
k	3 mm	Axial displacement
m	540 mm	Distance fixing bore
n	115 mm	Bore distance width
s	M36	Размер крепежных винтов
s <sub>2</sub>	M16	
s <sub>2</sub>	8	Количество отверстий для винтов
t	375 mm	Делительный диаметр, крепежные отверстия
u	42 mm	Ширина продолговатого отверстия
v	52 mm	Lenght oblong hole

### Дополнительная информация

	23044	Условное обозначение подшипника
--	-------	---------------------------------

### Диапазон температур

T <sub>min</sub>	-20 °C	Мин. рабочая температура
T <sub>max</sub>	100 °C	Макс. рабочая температура

