



FAG

BND3076-Z-T-AF-D

Тело корпуса

for bearings with cylindrical bore, BND

Техническая информация

Основные размеры и рабочие характеристики

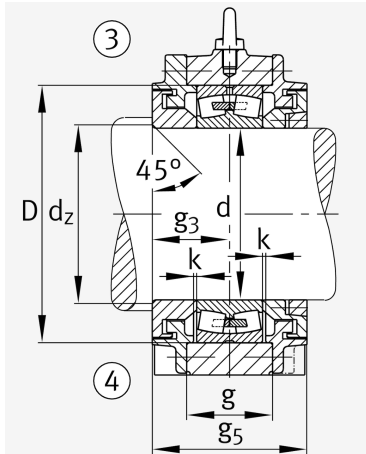


d 1	380 mm	Диаметр вала
a	1.000 mm	Длина основания
h 1	680 mm	Общая высота
g 1	294 mm	Общая ширина
g 5	284 mm	
≈m	340 kg	Вес



Габаритные размеры

	45 °	Chamfer angle
b	300 mm	Ширина основания
c	105 mm	Height base foot
D	560 mm	Outside Diameter
d _c	400 mm	Chamfer diameter c
g	160 mm	Ширина тела корпуса
g ₃	142 mm	Locking collar width g3
g ₄	141 mm	Ширина от закрепительного элемента g4
h	340 mm	Distance shaft axis
k	7 mm	Axial displacement
m	840 mm	Distance fixing bore
n	190 mm	Bore distance width
s	M48	Размер крепежных винтов
s ₂	M20	
s ₂	8	Количество отверстий для винтов
t	610 mm	Делительный диаметр, крепежные отверстия
u	56 mm	Ширина продолговатого отверстия
v	75 mm	Lenght oblong hole



Дополнительная информация

	23076	Условное обозначение подшипника
--	-------	---------------------------------

Диапазон температур

T _{min}	-20 °C	Мин. рабочая температура
T _{max}	100 °C	Макс. рабочая температура

