



FAG

BND3064-H-W-Y-BF-D

Тело корпуса

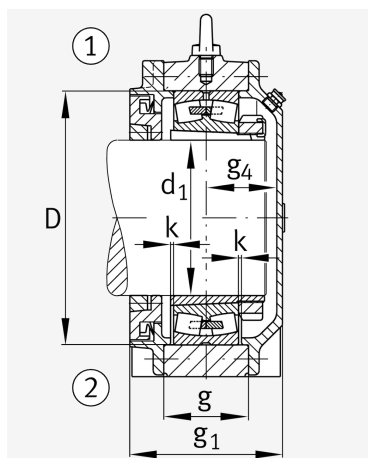
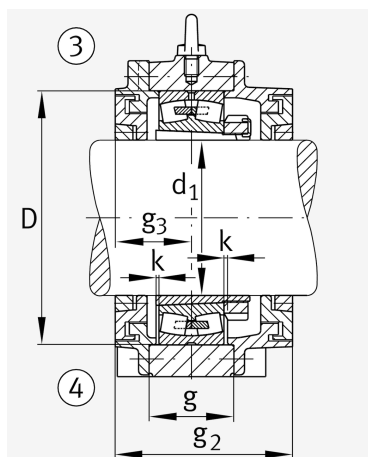
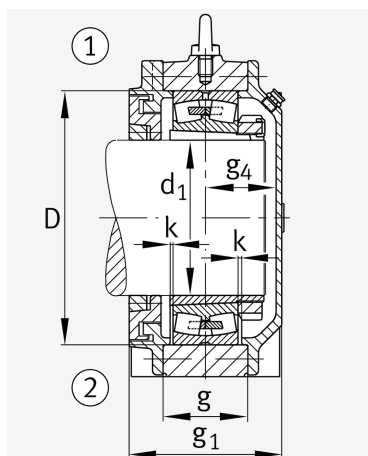
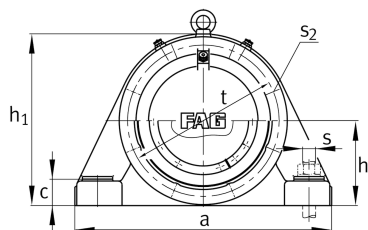
For bearings with a conical bore and clamping sleeve with constant diameter, BND

Техническая информация

Основные размеры и рабочие характеристики



d 1	300 mm	Диаметр вала
a	860 mm	Длина основания
h 1	590 mm	Общая высота
g 1	266 mm	Общая ширина
g 2	311 mm	Общая ширина с крышкой
≈m	236 kg	Вес



Габаритные размеры

b	260 mm	Ширина основания
c	90 mm	Height base foot
D	480 mm	Outside Diameter
g	150 mm	Ширина тела корпуса
g 3	133 mm	Locking collar width g3
g 4	123 mm	Ширина от закрепительного элемента g4
h	295 mm	Distance shaft axis
k	4 mm	Axial displacement
m	730 mm	Distance fixing bore
n	160 mm	Bore distance width
s	M36	Размер крепежных винтов
s 2	M16	
s 2	8	Количество отверстий для винтов
t	530 mm	Делительный диаметр, крепежные отверстия
u	42 mm	Ширина продолговатого отверстия
v	52 mm	Lenght oblong hole

Дополнительная информация

H3064-HG	Adaptive Sleeve
23064...K	Условное обозначение подшипника

Диапазон температур

T min	-20 °C	Мин. рабочая температура
T max	100 °C	Макс. рабочая температура



Просмотреть сведения о продукте на medias

26.05.2026, 16:13:22 UTC

SCHAEFFLER



Это техническое описание содержит только обзор размеров и значений грузоподъемности выбранного продукта. Обязательно учитывайте приведенную ниже информацию и соблюдайте инструкцию для этого продукта. Для получения более подробной информации используйте контактную форму на нашем сайте