



FAG

BND3084-H-W-Y-AF-D

Тело корпуса

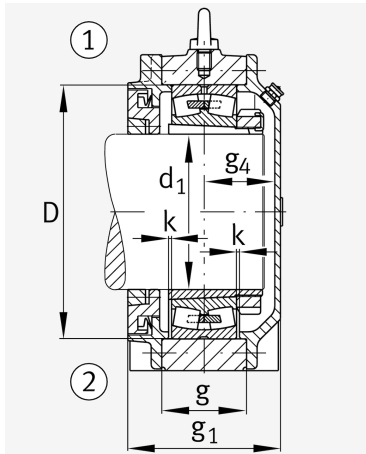
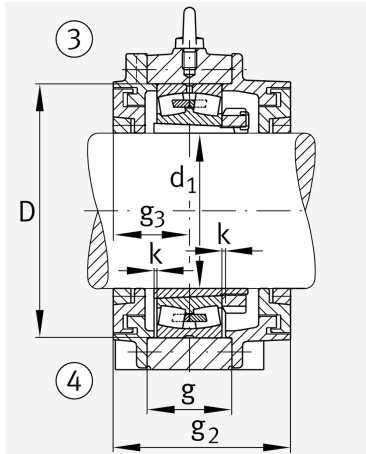
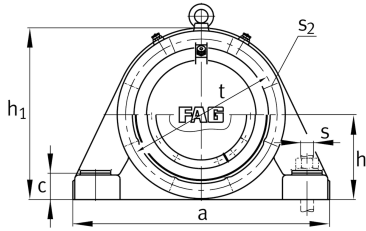
For bearings with a conical bore and clamping sleeve with constant diameter, BND

Техническая информация

Основные размеры и рабочие характеристики



d 1	400 mm	Диаметр вала
a	1.100 mm	Длина основания
h 1	755 mm	Высота
g 1	310 mm	Общая ширина
g 2	350 mm	Общая ширина с крышкой
≈m	413 kg	Вес



Габаритные размеры

b	340 mm	Ширина основания
c	115 mm	Height base foot
D	620 mm	Outside Diameter
g	180 mm	Ширина тела корпуса
g ₃	150 mm	Locking collar width g ₃
g ₄	149 mm	Ширина от закрепительного элемента g ₄
h	375 mm	Distance shaft axis
k	7 mm	Axial displacement
m	940 mm	Distance fixing bore
n	210 mm	Bore distance width
s	M48	Размер крепежных винтов
s ₂	M20	
s ₂	8	Количество отверстий для винтов
t	670 mm	Делительный диаметр, крепежные отверстия
u	56 mm	Ширина продолговатого отверстия
v	75 mm	Lenght oblong hole

Дополнительная информация

H3084X-HG	Adaptive Sleeve
23084...K	Условное обозначение подшипника

Диапазон температур

T _{min}	-20 °C	Мин. рабочая температура
T _{max}	100 °C	Макс. рабочая температура

