



FAG

### BND3032-H-C-Y-BL-D [↗](#)

Тело корпуса

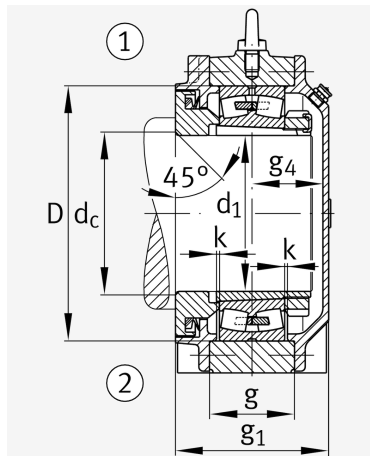
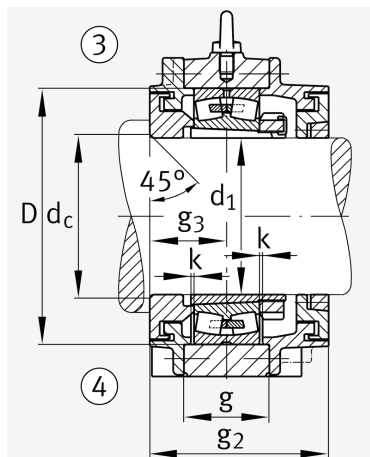
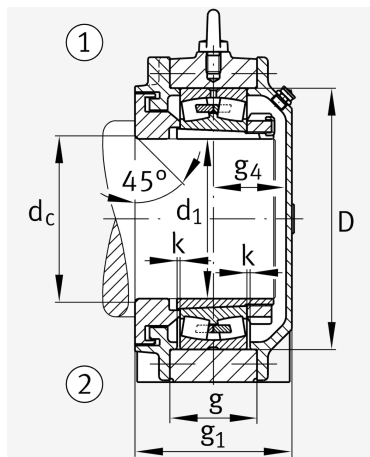
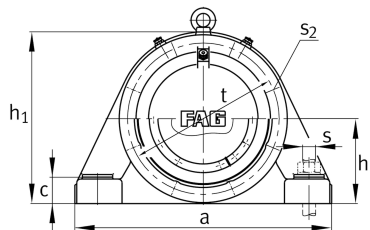
For bearings with a conical bore and clamping sleeve with set shaft,BND

## Техническая информация

### Основные размеры и рабочие характеристики



d 1	140 mm	Диаметр вала
a	480 mm	Длина основания
h 1	310 mm	Общая высота
g 1	156 mm	Общая ширина
g 2	181 mm	Общая ширина с крышкой
≈m	42,8 kg	Вес



### Габаритные размеры

	45 °	Chamfer angle
b	150 mm	Ширина основания
c	45 mm	Height base foot
D	240 mm	Outside Diameter
d <sub>c</sub>	148 mm	Chamfer diameter c
d <sub>z</sub>	148 mm	Chamfer diameter dz
g	85 mm	Ширина тела корпуса
g <sub>3</sub>	78 mm	Locking collar width g3
g <sub>4</sub>	71 mm	Ширина от закрепительного элемента g4
h	155 mm	Distance shaft axis
k	3 mm	Axial displacement
m	390 mm	Distance fixing bore
n	90 mm	Bore distance width
s	M24	Размер крепежных винтов
s <sub>2</sub>	M12	
s <sub>2</sub>	8	Количество отверстий для винтов
t	265 mm	Делительный диаметр, крепежные отверстия
u	30 mm	Ширина продолговатого отверстия
v	35 mm	Lenght oblong hole

### Дополнительная информация

H3032(-HG)	Adaptive Sleeve
23032..-K	Условное обозначение подшипника

