



FAG

### BND3034-H-C-Y-BF-D [↗](#)

Тело корпуса

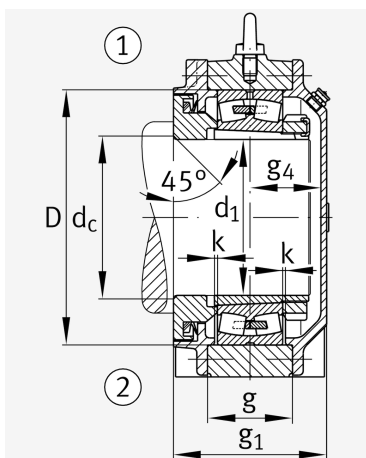
For bearings with a conical bore and clamping sleeve with set shaft, BND

## Техническая информация



### Основные размеры и рабочие характеристики

d 1	150 mm	Диаметр вала
a	510 mm	Длина основания
h 1	330 mm	Общая высота
g 1	166 mm	Общая ширина
g 2	191 mm	Общая ширина с крышкой
≈m	66,5 kg	Вес



### Габаритные размеры

	45 °	Chamfer angle
b	160 mm	Ширина основания
c	50 mm	Height base foot
D	260 mm	Outside Diameter
d <sub>c</sub>	158 mm	Chamfer diameter c
d <sub>z</sub>	158 mm	Chamfer diameter dz
g	90 mm	Ширина тела корпуса
g <sub>3</sub>	83 mm	Locking collar width g3
g <sub>4</sub>	75 mm	Ширина от закрепительного элемента g4
h	165 mm	Distance shaft axis
k	2 mm	Axial displacement
m	420 mm	Distance fixing bore
n	95 mm	Bore distance width
s	M30	Размер крепежных винтов
s <sub>2</sub>	M12	
s <sub>2</sub>	8	Количество отверстий для винтов
t	285 mm	Делительный диаметр, крепежные отверстия
u	36 mm	Ширина продолговатого отверстия
v	45 mm	Lenght oblong hole

### Дополнительная информация

H3034(-HG)	Adaptive Sleeve
23034...K	Условное обозначение подшипника

