



FAG

### BND3076-H-C-Y-BF-D [↗](#)

Тело корпуса

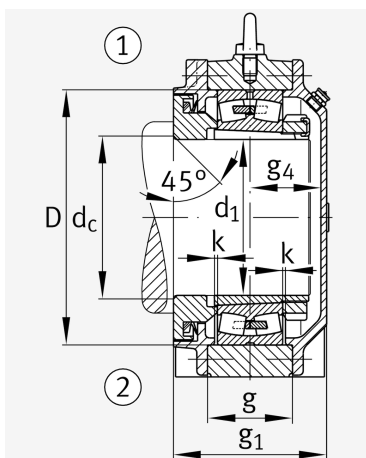
For bearings with a conical bore and clamping sleeve with set shaft, BND

## Техническая информация



### Основные размеры и рабочие характеристики

d 1	360 mm	Диаметр вала
a	1.000 mm	Длина основания
h 1	680 mm	Общая высота
g 1	294 mm	Общая ширина
g 2	329 mm	Общая ширина с крышкой
≈m	340 kg	Вес



### Габаритные размеры

	45 °	Chamfer angle
b	300 mm	Ширина основания
c	105 mm	Height base foot
D	560 mm	Outside Diameter
dc	380 mm	Chamfer diameter c
dz	380 mm	Chamfer diameter dz
g	160 mm	Ширина тела корпуса
g3	142 mm	Locking collar width g3
g4	141 mm	Ширина от закрепительного элемента g4
h	340 mm	Distance shaft axis
k	7 mm	Axial displacement
m	840 mm	Distance fixing bore
n	190 mm	Bore distance width
s	M48	Размер крепежных винтов
s2	M20	
s2	8	Количество отверстий для винтов
t	610 mm	Делительный диаметр, крепежные отверстия
u	56 mm	Ширина продолговатого отверстия
v	75 mm	Lenght oblong hole

### Дополнительная информация

H3076-HG	Adaptive Sleeve
23076.-K	Условное обозначение подшипника



### Диапазон температур

$T_{min}$	-20 °C	Мин. рабочая температура
$T_{max}$	100 °C	Макс. рабочая температура