



FAG

### BND3056-H-C-Y-BF-D [↗](#)

Тело корпуса

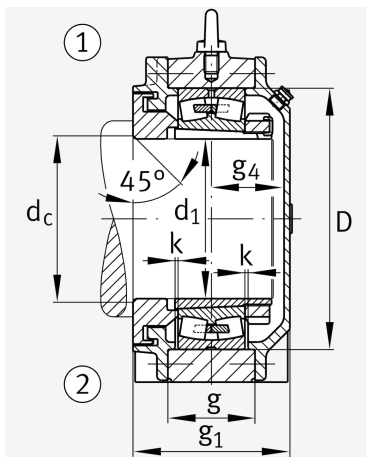
For bearings with a conical bore and clamping sleeve with set shaft, BND

## Техническая информация

### Основные размеры и рабочие характеристики



d 1	260 mm	Диаметр вала
a	760 mm	Длина основания
h 1	520 mm	Высота
g 1	236 mm	Общая ширина
g 2	281 mm	Общая ширина с крышкой
≈m	171,2 kg	Вес



### Габаритные размеры

	45 °	Chamfer angle
b	240 mm	Ширина основания
c	80 mm	Height base foot
D	420 mm	Outside Diameter
d <sub>c</sub>	276 mm	Chamfer diameter c
d <sub>z</sub>	276 mm	Chamfer diameter dz
g	135 mm	Ширина тела корпуса
g <sub>3</sub>	118 mm	Locking collar width g3
g <sub>4</sub>	108 mm	Ширина от крепежного элемента g4
h	260 mm	Distance shaft axis
k	4 mm	Axial displacement
m	630 mm	Distance fixing bore
n	140 mm	Bore distance width
s	M36	Размер крепежных винтов
s <sub>2</sub>	M16	
s <sub>2</sub>	8	Количество отверстий для винтов
t	460 mm	Делительный диаметр, крепежные отверстия
u	42 mm	Ширина продолговатого отверстия
v	52 mm	Lenght oblong hole

### Дополнительная информация

H3056(-HG)	Adaptive Sleeve
23056.-K	Условное обозначение подшипника

