



FAG

BND3024-H-C-Y-AL-D [↗](#)

Тело корпуса

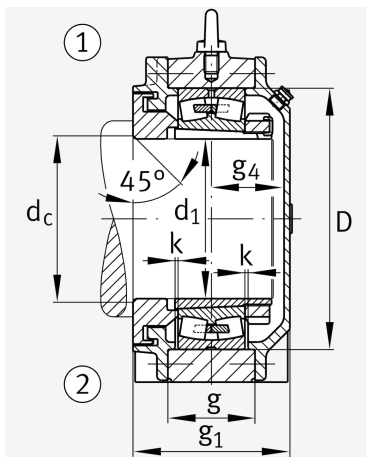
For bearings with a conical bore and clamping sleeve with set shaft, BND

Техническая информация



Основные размеры и рабочие характеристики

| | | |
|-----|--------|------------------------|
| d 1 | 110 mm | Диаметр вала |
| a | 370 mm | Длина основания |
| h 1 | 230 mm | Общая высота |
| g 1 | 126 mm | Общая ширина |
| g 2 | 146 mm | Общая ширина с крышкой |
| ≈m | 19 kg | Вес |



Габаритные размеры

| | | |
|----------------|--------|--|
| | 45 ° | Chamfer angle |
| b | 110 mm | Ширина основания |
| c | 35 mm | Height base foot |
| D | 180 mm | Outside Diameter |
| d _c | 118 mm | Chamfer diameter c |
| d _z | 118 mm | Chamfer diameter dz |
| g | 60 mm | Ширина тела корпуса |
| g ₃ | 63 mm | Locking collar width g3 |
| g ₄ | 57 mm | Ширина от закрепительного элемента g4 |
| h | 115 mm | Distance shaft axis |
| k | 2,5 mm | Axial displacement |
| m | 300 mm | Distance fixing bore |
| n | 60 mm | Bore distance width |
| s | M20 | Размер крепежных винтов |
| s ₂ | M8 | |
| s ₂ | 8 | Количество отверстий для винтов |
| t | 205 mm | Делительный диаметр, крепежные отверстия |
| u | 25 mm | Ширина продолговатого отверстия |
| v | 35 mm | Lenght oblong hole |

Дополнительная информация

| | |
|-----------|---------------------------------|
| H3024 | Adaptive Sleeve |
| 23024...K | Условное обозначение подшипника |



Диапазон температур

| | | |
|-----------|--------|---------------------------|
| T_{min} | -20 °C | Мин. рабочая температура |
| T_{max} | 100 °C | Макс. рабочая температура |