



FAG

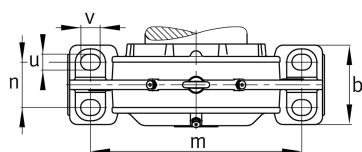
### BND3024-H-C-Y-AF-D [↗](#)

Тело корпуса

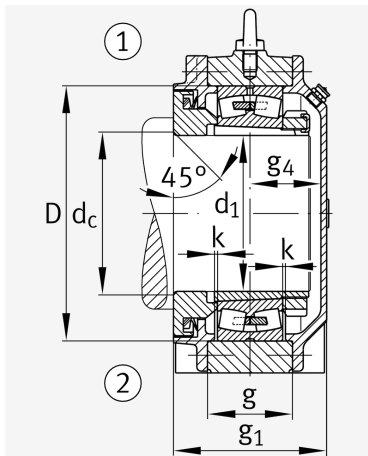
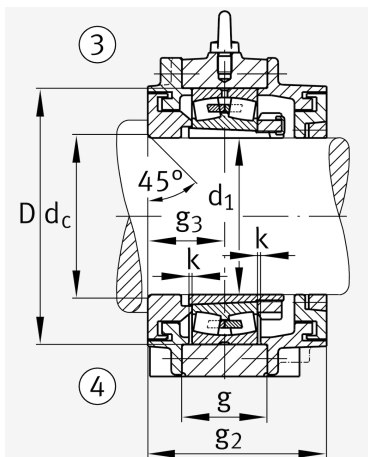
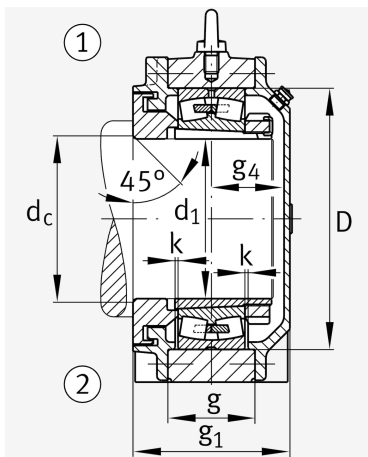
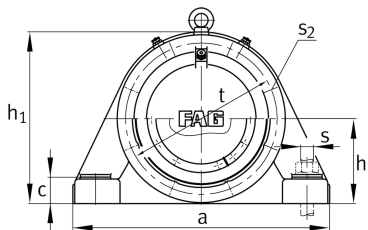
For bearings with a conical bore and clamping sleeve with set shaft,BND

## Техническая информация

### Основные размеры и рабочие характеристики



d 1	110 mm	Диаметр вала
a	370 mm	Длина основания
h 1	230 mm	Общая высота
g 1	126 mm	Общая ширина
g 2	146 mm	Общая ширина с крышкой
≈m	19 kg	Вес

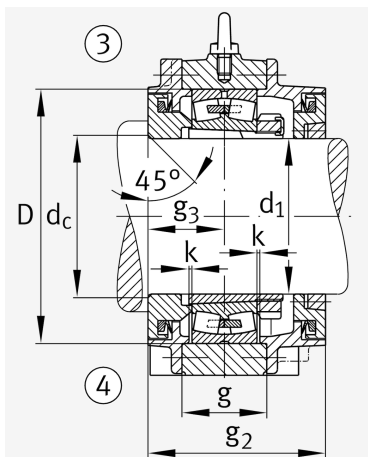


### Габаритные размеры

	45 °	Chamfer angle
b	110 mm	Ширина основания
c	35 mm	Height base foot
D	180 mm	Outside Diameter
d <sub>c</sub>	118 mm	Chamfer diameter c
d <sub>z</sub>	118 mm	Chamfer diameter dz
g	60 mm	Ширина тела корпуса
g <sub>3</sub>	63 mm	Locking collar width g3
g <sub>4</sub>	57 mm	Ширина от закрепительного элемента g4
h	115 mm	Distance shaft axis
k	2,5 mm	Axial displacement
m	300 mm	Distance fixing bore
n	60 mm	Bore distance width
s	M20	Размер крепежных винтов
s <sub>2</sub>	M8	
s <sub>2</sub>	8	Количество отверстий для винтов
t	205 mm	Делительный диаметр, крепежные отверстия
u	25 mm	Ширина продолговатого отверстия
v	35 mm	Lenght oblong hole

### Дополнительная информация

H3024	Adaptive Sleeve
23024...K	Условное обозначение подшипника



### Диапазон температур

$T_{min}$	-20 °C	Мин. рабочая температура
$T_{max}$	100 °C	Макс. рабочая температура