



FAG

BND3076-H-C-T-BL-D [↗](#)

Тело корпуса

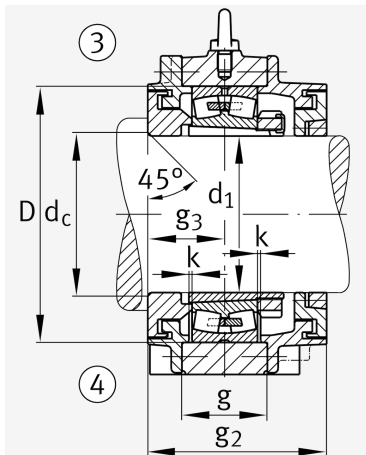
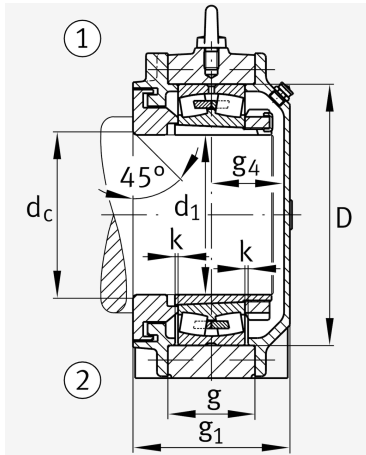
For bearings with a conical bore and clamping sleeve with set shaft,BND

Техническая информация

Основные размеры и рабочие характеристики



d 1	360 mm	Диаметр вала
a	1.000 mm	Длина основания
h 1	680 mm	Общая высота
g 1	294 mm	Общая ширина
g 2	329 mm	Общая ширина с крышкой
≈m	340 kg	Вес



Габаритные размеры

	45 °	Chamfer angle
b	300 mm	Ширина основания
c	105 mm	Height base foot
D	560 mm	Outside Diameter
d _c	380 mm	Chamfer diameter c
d _z	380 mm	Chamfer diameter dz
g	160 mm	Ширина тела корпуса
g ₃	142 mm	Locking collar width g3
g ₄	141 mm	Ширина от закрепительного элемента g4
h	340 mm	Distance shaft axis
k	7 mm	Axial displacement
m	840 mm	Distance fixing bore
n	190 mm	Bore distance width
s	M48	Размер крепежных винтов
s ₂	M20	
s ₂	8	Количество отверстий для винтов
t	610 mm	Делительный диаметр, крепежные отверстия
u	56 mm	Ширина продолговатого отверстия
v	75 mm	Lenght oblong hole

Дополнительная информация

H3076-HG	Adaptive Sleeve
23076.-K	Условное обозначение подшипника



Диапазон температур

T_{min}	-20 °C	Мин. рабочая температура
T_{max}	100 °C	Макс. рабочая температура