



FAG

### **BND3064-H-C-T-AF-D** [↗](#)

Тело корпуса

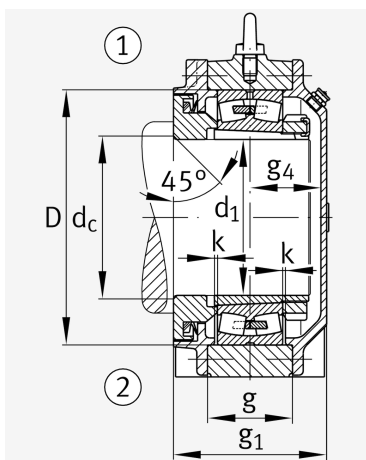
For bearings with a conical bore and clamping sleeve with set shaft, BND

## Техническая информация

### Основные размеры и рабочие характеристики



d 1	300 mm	Диаметр вала
a	860 mm	Длина основания
h 1	590 mm	Общая высота
g 1	266 mm	Общая ширина
g 2	311 mm	Общая ширина с крышкой
≈m	236 kg	Вес



### Габаритные размеры

	45 °	Chamfer angle
b	260 mm	Ширина основания
c	90 mm	Height base foot
D	480 mm	Outside Diameter
d <sub>c</sub>	316 mm	Chamfer diameter c
d <sub>z</sub>	316 mm	Chamfer diameter dz
g	150 mm	Ширина тела корпуса
g <sub>3</sub>	133 mm	Locking collar width g3
g <sub>4</sub>	123 mm	Ширина от закрепительного элемента g4
h	295 mm	Distance shaft axis
k	4 mm	Axial displacement
m	730 mm	Distance fixing bore
n	160 mm	Bore distance width
s	M36	Размер крепежных винтов
s <sub>2</sub>	M16	
s <sub>2</sub>	8	Количество отверстий для винтов
t	530 mm	Делительный диаметр, крепежные отверстия
u	42 mm	Ширина продолговатого отверстия
v	52 mm	Lenght oblong hole

### Дополнительная информация

H3064-HG	Adaptive Sleeve
23064...K	Условное обозначение подшипника



### Диапазон температур

$T_{min}$	-20 °C	Мин. рабочая температура
$T_{max}$	100 °C	Макс. рабочая температура