



FAG

BND3048-H-C-T-AF-D

Тело корпуса

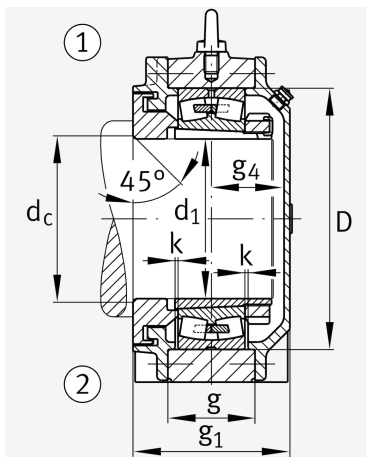
For bearings with a conical bore and clamping sleeve with set shaft, BND

Техническая информация

Основные размеры и рабочие характеристики



d 1	220 mm	Диаметр вала
a	680 mm	Длина основания
h 1	455 mm	Общая высота
g 1	216 mm	Общая ширина
g 2	251 mm	Общая ширина с крышкой
≈m	122 kg	Вес



Габаритные размеры

	45 °	Chamfer angle
b	210 mm	Ширина основания
c	70 mm	Height base foot
D	360 mm	Outside Diameter
d _c	232 mm	Chamfer diameter c
d _z	232 mm	Chamfer diameter dz
g	120 mm	Ширина тела корпуса
g ₃	108 mm	Locking collar width g3
g ₄	100 mm	Ширина от закрепительного элемента g4
h	225 mm	Distance shaft axis
k	4 mm	Axial displacement
m	560 mm	Distance fixing bore
n	120 mm	Bore distance width
s	M36	Размер крепежных винтов
s ₂	M16	
s ₂	8	Количество отверстий для винтов
t	400 mm	Делительный диаметр, крепежные отверстия
u	42 mm	Ширина продолговатого отверстия
v	52 mm	Lenght oblong hole

Дополнительная информация

H3048(-HG)	Adaptive Sleeve
23048.-K	Условное обозначение подшипника



Диапазон температур

T_{min}	-20 °C	Мин. рабочая температура
T_{max}	100 °C	Макс. рабочая температура