



FAG

BND2276-Z-Y-BL-D

Тело корпуса

for bearings with cylindrical bore, BND

Техническая информация

Основные размеры и рабочие характеристики

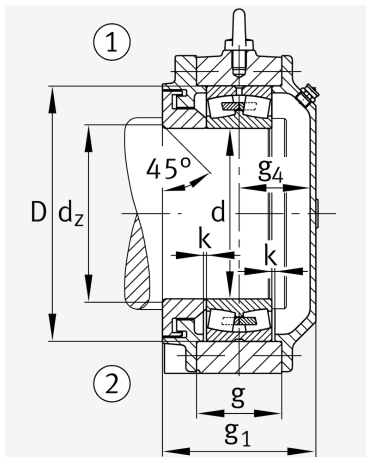


d 1	380 mm	Диаметр вала
a	1.350 mm	Длина основания
h 1	865 mm	Общая высота
g 1	433 mm	Общая ширина
g 5	406 mm	
≈m	850 kg	Вес



Габаритные размеры

	45 °	Chamfer angle
b	405 mm	Ширина основания
c	135 mm	Height base foot
D	680 mm	Outside Diameter
d _c	404 mm	Chamfer diameter c
g	230 mm	Ширина тела корпуса
g ₃	203 mm	Locking collar width g ₃
g ₄	218 mm	Ширина от закрепительного элемента g ₄
h	425 mm	Distance shaft axis
k	5 mm	Axial displacement
m	1.100 mm	Distance fixing bore
n	225 mm	Bore distance width
s	M64	Размер крепежных винтов
s ₂	M30	
s ₂	8	Количество отверстий для винтов
t	745 mm	Делительный диаметр, крепежные отверстия
u	72 mm	Ширина продолговатого отверстия
v	90 mm	Lenght oblong hole



Дополнительная информация

	22276	Условное обозначение подшипника
--	-------	---------------------------------

Диапазон температур

T _{min}	-20 °C	Мин. рабочая температура
T _{max}	100 °C	Макс. рабочая температура

