



FAG

### **BND2222-Z-Y-BF-D**

Тело корпуса

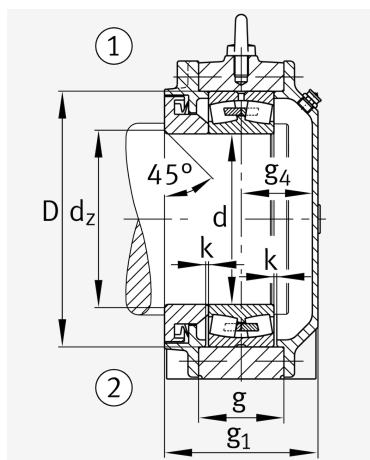
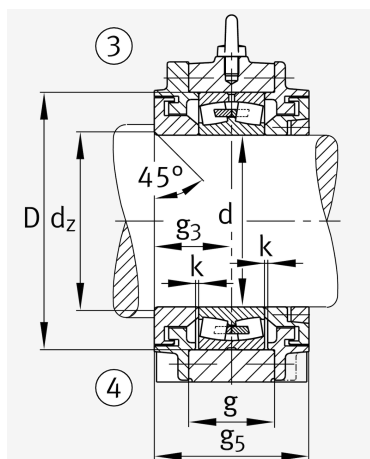
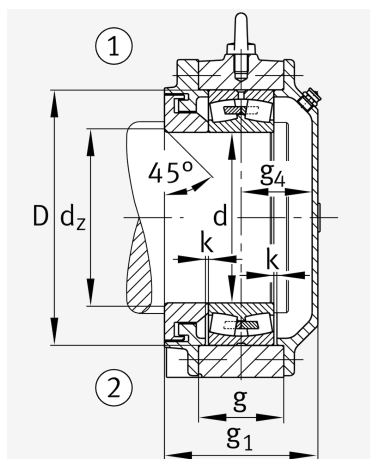
for bearings with cylindrical bore, BND

## Техническая информация



### Основные размеры и рабочие характеристики

d 1	110 mm	Диаметр вала
a	440 mm	Длина основания
h 1	280 mm	Общая высота
g 1	149,2 mm	Общая ширина
g 5	165,2 mm	
≈m	48 kg	Вес



### Габаритные размеры

	45 °	Chamfer angle
b	130 mm	Ширина основания
c	42 mm	Height base foot
D	200 mm	Outside Diameter
d <sub>c</sub>	118 mm	Chamfer diameter c
g	73 mm	Ширина тела корпуса
g <sub>3</sub>	82,6 mm	Locking collar width g3
g <sub>4</sub>	60 mm	Ширина от закрепительного элемента g4
h	140 mm	Distance shaft axis
k	2,5 mm	Axial displacement
m	350 mm	Distance fixing bore
n	70 mm	Bore distance width
s	M24	Размер крепежных винтов
s <sub>2</sub>	M12	
s <sub>2</sub>	6	Количество отверстий для винтов
t	230 mm	Делительный диаметр, крепежные отверстия
u	30 mm	Ширина продолговатого отверстия
v	35 mm	Lenght oblong hole

### Дополнительная информация

	22222	Условное обозначение подшипника
--	-------	---------------------------------

### Диапазон температур

T <sub>min</sub>	-20 °C	Мин. рабочая температура
T <sub>max</sub>	100 °C	Макс. рабочая температура

