



FAG

BND2236-Z-Y-AL-D

Тело корпуса

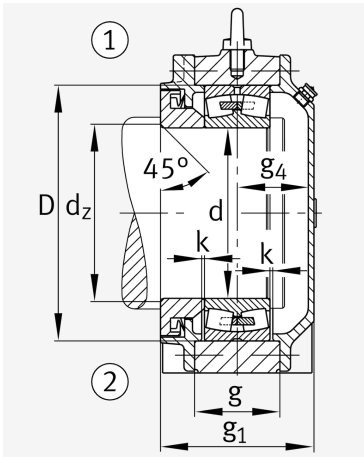
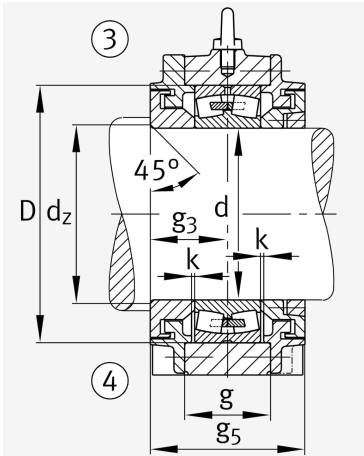
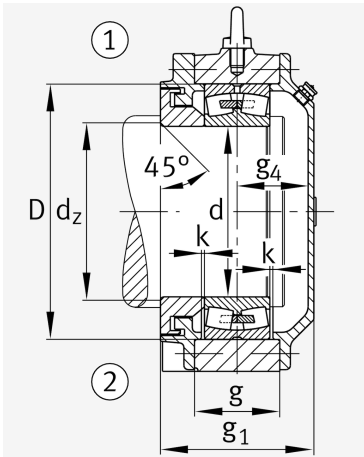
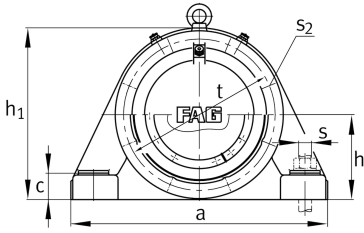
for bearings with cylindrical bore, BND

Техническая информация



Основные размеры и рабочие характеристики

d 1	180 mm	Диаметр вала
a	680 mm	Длина основания
h 1	425 mm	Высота
g 1	214 mm	Общая ширина
g 5	228 mm	
≈m	126 kg	Вес



Габаритные размеры

	45 °	Chamfer angle
b	210 mm	Ширина основания
c	65 mm	Height base foot
D	320 mm	Outside Diameter
d _c	196 mm	Chamfer diameter c
g	112 mm	Ширина тела корпуса
g ₃	114 mm	Locking collar width g3
g ₄	92 mm	Ширина от закрепительного элемента g4
h	210 mm	Distance shaft axis
k	3 mm	Axial displacement
m	550 mm	Distance fixing bore
n	120 mm	Bore distance width
s	M30	Размер крепежных винтов
s ₂	M16	
s ₂	8	Количество отверстий для винтов
t	370 mm	Делительный диаметр, крепежные отверстия
u	36 mm	Ширина продолговатого отверстия
v	45 mm	Lenght oblong hole

Дополнительная информация

	22236	Условное обозначение подшипника
--	-------	---------------------------------

Диапазон температур

T _{min}	-20 °C	Мин. рабочая температура
T _{max}	100 °C	Макс. рабочая температура

