



FAG

BND2215-Z-Y-AF-D

Тело корпуса

for bearings with cylindrical bore, BND

Техническая информация

Основные размеры и рабочие характеристики

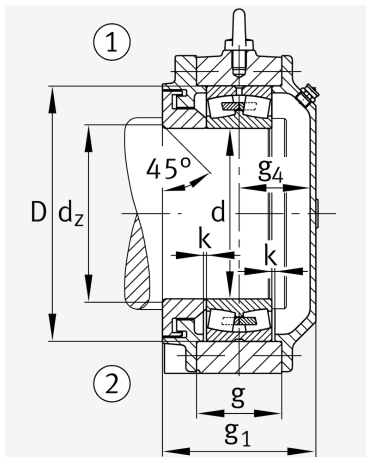


d 1	75 mm	Диаметр вала
a	285 mm	Длина основания
h 1	180 mm	Высота
g 1	105 mm	Общая ширина
g 5	110 mm	
≈m	14,5 kg	Вес



Габаритные размеры

	45 °	Chamfer angle
b	85 mm	Ширина основания
c	35 mm	Height base foot
D	130 mm	Outside Diameter
d _c	81 mm	Chamfer diameter c
g	45 mm	Ширина тела корпуса
g ₃	55 mm	Locking collar width g3
g ₄	44 mm	Ширина от закрепительного элемента g4
h	90 mm	Distance shaft axis
k	2 mm	Axial displacement
m	225 mm	Distance fixing bore
n	45 mm	Bore distance width
s	M16	Размер крепежных винтов
s ₂	M6	
s ₂	6	Количество отверстий для винтов
t	155 mm	Делительный диаметр, крепежные отверстия
u	20 mm	Ширина продолговатого отверстия
v	28 mm	Lenght oblong hole



Дополнительная информация

	22215	Условное обозначение подшипника
--	-------	---------------------------------

Диапазон температур

T _{min}	-20 °C	Мин. рабочая температура
T _{max}	100 °C	Макс. рабочая температура

