



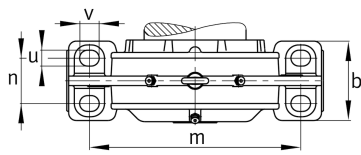
FAG

BND2284-Z-T-BL-D

Тело корпуса

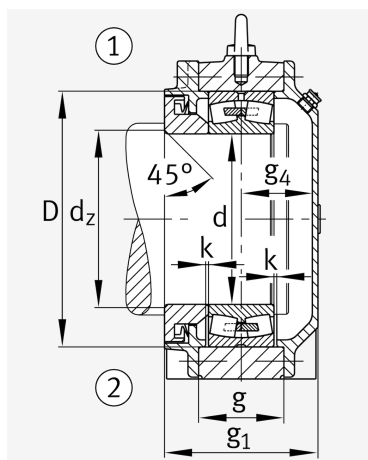
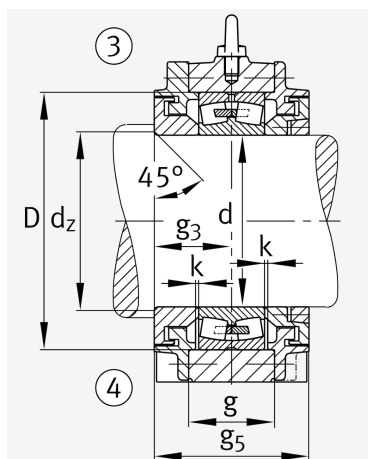
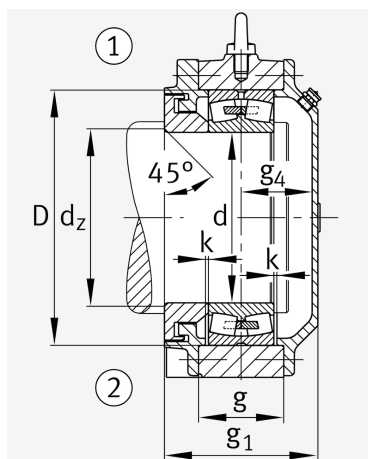
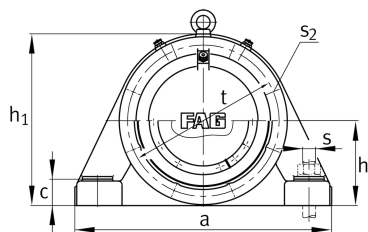
for bearings with cylindrical bore, BND

Техническая информация



Основные размеры и рабочие характеристики

d 1	420 mm	Диаметр вала
a	1.500 mm	Длина основания
h 1	950 mm	Общая высота
g 1	433 mm	Общая ширина
g 5	433 mm	
≈m	995 kg	Вес



Габаритные размеры

	45 °	Chamfer angle
b	470 mm	Ширина основания
c	150 mm	Height base foot
D	760 mm	Outside Diameter
d _c	450 mm	Chamfer diameter c
g	238 mm	Ширина тела корпуса
g ₃	216,5 mm	Locking collar width g3
g ₄	202 mm	Ширина от закрепительного элемента g4
h	470 mm	Distance shaft axis
k	5 mm	Axial displacement
m	1.220 mm	Distance fixing bore
n	255 mm	Bore distance width
s	M64	Размер крепежных винтов
s ₂	M30	
s ₂	8	Количество отверстий для винтов
t	835 mm	Делительный диаметр, крепежные отверстия
u	72 mm	Ширина продолговатого отверстия
v	90 mm	Lenght oblong hole

Дополнительная информация

	22284	Условное обозначение подшипника
--	-------	---------------------------------

Диапазон температур

T _{min}	-20 °C	Мин. рабочая температура
T _{max}	100 °C	Макс. рабочая температура

