



FAG

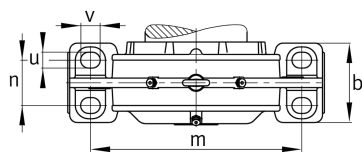
### **BND2280-Z-T-AL-D**

Тело корпуса

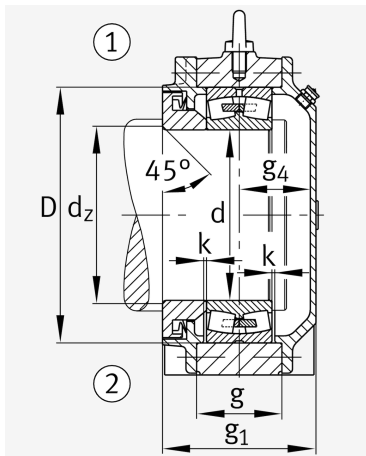
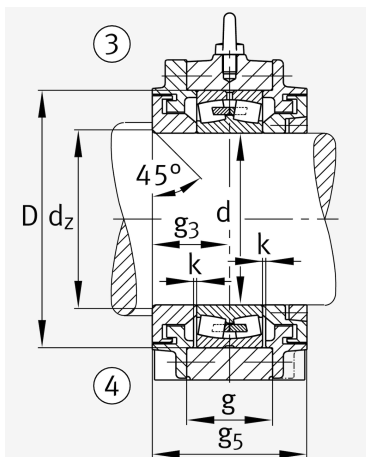
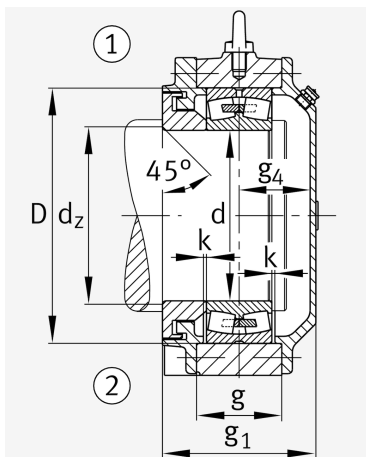
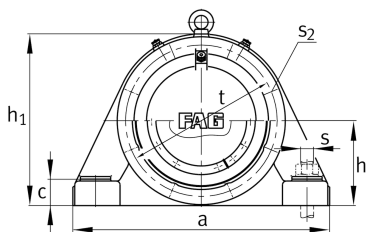
for bearings with cylindrical bore, BND

## Техническая информация

### Основные размеры и рабочие характеристики



d 1	400 mm	Диаметр вала
a	1.430 mm	Длина основания
h 1	900 mm	Общая высота
g 1	433 mm	Общая ширина
g 5	433 mm	
≈m	890 kg	Вес



### Габаритные размеры

	45 °	Chamfer angle
b	450 mm	Ширина основания
c	145 mm	Height base foot
D	720 mm	Outside Diameter
d <sub>c</sub>	424 mm	Chamfer diameter c
g	229 mm	Ширина тела корпуса
g <sub>3</sub>	216,5 mm	Locking collar width g3
g <sub>4</sub>	202 mm	Ширина от закрепительного элемента g4
h	450 mm	Distance shaft axis
k	5 mm	Axial displacement
m	1.160 mm	Distance fixing bore
n	240 mm	Bore distance width
s	M64	Размер крепежных винтов
s <sub>2</sub>	M30	
s <sub>2</sub>	8	Количество отверстий для винтов
t	790 mm	Делительный диаметр, крепежные отверстия
u	72 mm	Ширина продолговатого отверстия
v	90 mm	Lenght oblong hole

### Дополнительная информация

	22280	Условное обозначение подшипника
--	-------	---------------------------------

### Диапазон температур

T <sub>min</sub>	-20 °C	Мин. рабочая температура
T <sub>max</sub>	100 °C	Макс. рабочая температура

