



FAG

## BND2226-Z-T-AL-D [↗](#)

Тело корпуса

for bearings with cylindrical bore, BND

### Техническая информация



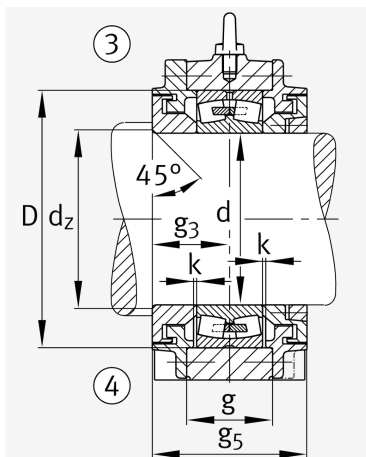
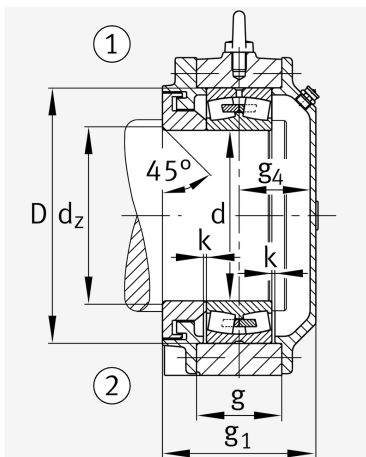
#### Основные размеры и рабочие характеристики

d 1	130 mm	Диаметр вала
a	500 mm	Длина основания
h 1	315 mm	Высота
g 1	172 mm	Общая ширина
g 5	190 mm	
≈m	61,4 kg	Вес



**Габаритные размеры**

	45 °	Chamfer angle
b	150 mm	Ширина основания
c	45 mm	Height base foot
D	230 mm	Outside Diameter
d <sub>c</sub>	142 mm	Chamfer diameter c
g	84 mm	Ширина тела корпуса
g <sub>3</sub>	95 mm	Locking collar width g3
g <sub>4</sub>	69 mm	Ширина от закрепительного элемента g4
h	160 mm	Distance shaft axis
k	3 mm	Axial displacement
m	400 mm	Distance fixing bore
n	85 mm	Bore distance width
s	M24	Размер крепежных винтов
s <sub>2</sub>	M12	
s <sub>2</sub>	6	Количество отверстий для винтов
t	260 mm	Делительный диаметр, крепежные отверстия
u	30 mm	Ширина продолговатого отверстия
v	35 mm	Lenght oblong hole



**Дополнительная информация**

	22226	Условное обозначение подшипника
--	-------	---------------------------------

**Диапазон температур**

T <sub>min</sub>	-20 °C	Мин. рабочая температура
T <sub>max</sub>	100 °C	Макс. рабочая температура

