



FAG

### **BND2256-Z-T-AF-D**

Тело корпуса

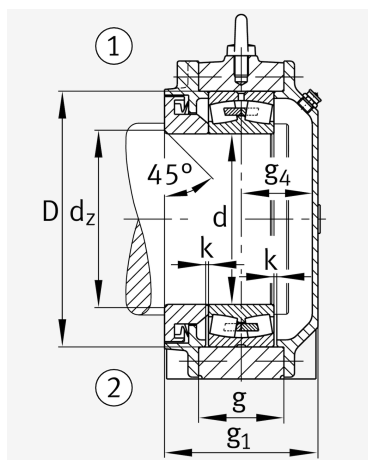
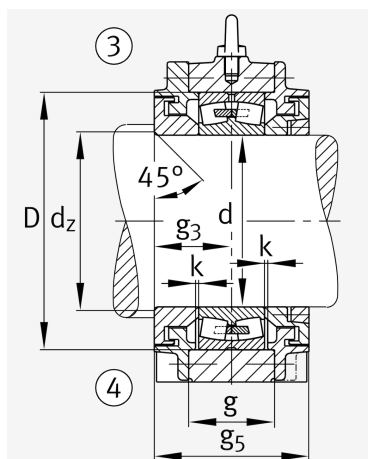
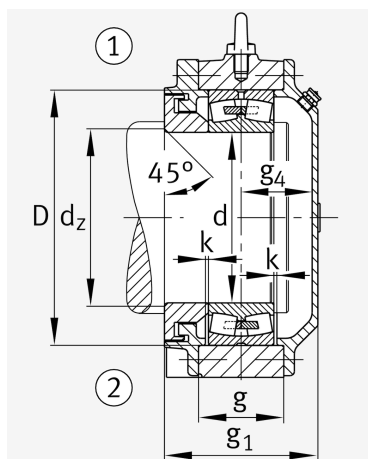
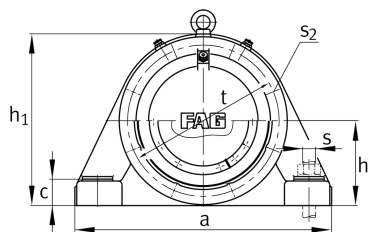
for bearings with cylindrical bore, BND

## Техническая информация

### Основные размеры и рабочие характеристики



d 1	280 mm	Диаметр вала
a	1.000 mm	Длина основания
h 1	645 mm	Общая высота
g 1	297 mm	Общая ширина
g 5	314 mm	
≈m	396 kg	Вес



### Габаритные размеры

	45 °	Chamfer angle
b	300 mm	Ширина основания
c	100 mm	Height base foot
D	500 mm	Outside Diameter
d <sub>c</sub>	300 mm	Chamfer diameter c
g	160 mm	Ширина тела корпуса
g <sub>3</sub>	157 mm	Locking collar width g3
g <sub>4</sub>	128 mm	Ширина от закрепительного элемента g4
h	320 mm	Distance shaft axis
k	4 mm	Axial displacement
m	840 mm	Distance fixing bore
n	170 mm	Bore distance width
s	M36	Размер крепежных винтов
s <sub>2</sub>	M24	
s <sub>2</sub>	8	Количество отверстий для винтов
t	555 mm	Делительный диаметр, крепежные отверстия
u	42 mm	Ширина продолговатого отверстия
v	52 mm	Lenght oblong hole

### Дополнительная информация

	22256	Условное обозначение подшипника
--	-------	---------------------------------

### Диапазон температур

T <sub>min</sub>	-20 °C	Мин. рабочая температура
T <sub>max</sub>	100 °C	Макс. рабочая температура

