



FAG

BND2272-Z-T-AF-D

Тело корпуса

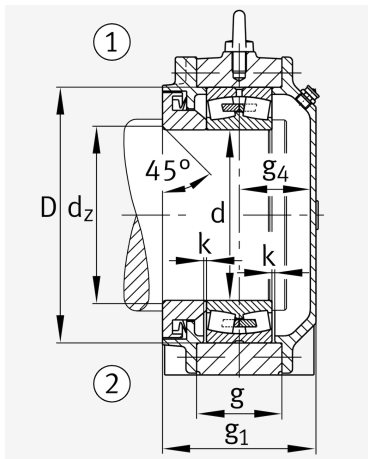
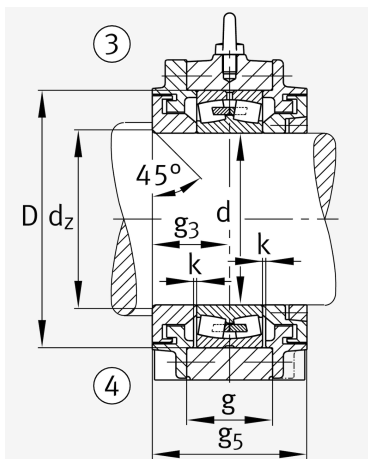
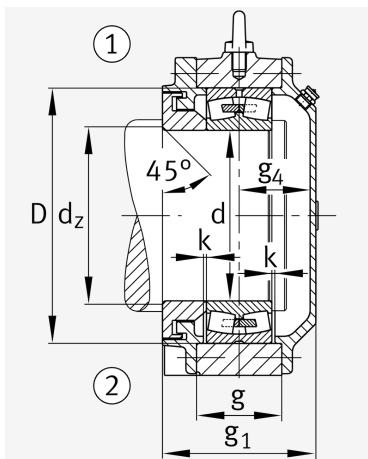
for bearings with cylindrical bore, BND

Техническая информация

Основные размеры и рабочие характеристики



d 1	360 mm	Диаметр вала
a	1.280 mm	Длина основания
h 1	820 mm	Высота
g 1	375 mm	Общая ширина
g 5	370 mm	
≈m	654 kg	Вес



Габаритные размеры

	45 °	Chamfer angle
b	400 mm	Ширина основания
c	130 mm	Height base foot
D	650 mm	Outside Diameter
d _c	384 mm	Chamfer diameter c
g	205 mm	Ширина тела корпуса
g ₃	185 mm	Locking collar width g3
g ₄	178 mm	Ширина от закрепительного элемента g4
h	410 mm	Distance shaft axis
k	5 mm	Axial displacement
m	1.040 mm	Distance fixing bore
n	210 mm	Bore distance width
s	M64	Размер крепежных винтов
s ₂	M30	
s ₂	8	Количество отверстий для винтов
t	710 mm	Делительный диаметр, крепежные отверстия
u	72 mm	Ширина продолговатого отверстия
v	90 mm	Lenght oblong hole

Дополнительная информация

	22272	Условное обозначение подшипника
--	-------	---------------------------------

Диапазон температур

T _{min}	-20 °C	Мин. рабочая температура
T _{max}	100 °C	Макс. рабочая температура

