



FAG

BND2228-Z-T-AF-D

Тело корпуса

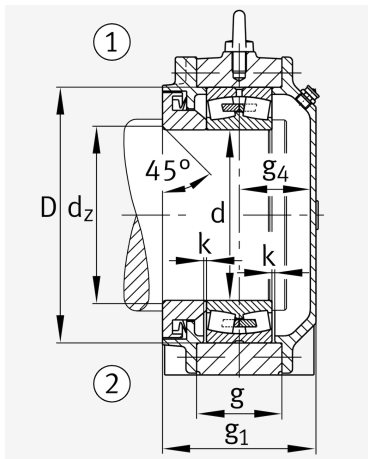
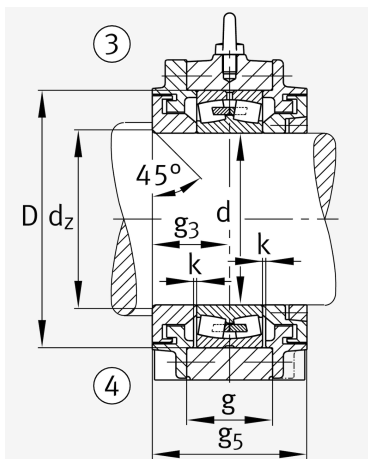
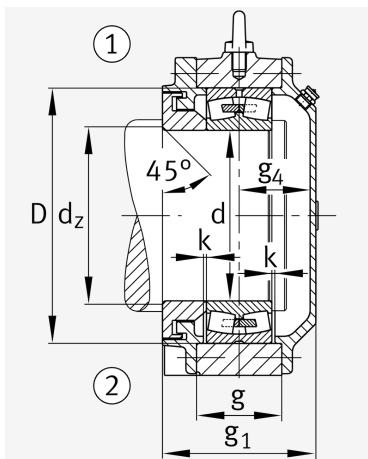
for bearings with cylindrical bore, BND

Техническая информация

Основные размеры и рабочие характеристики



d 1	140 mm	Диаметр вала
a	530 mm	Длина основания
h 1	345 mm	Общая высота
g 1	166 mm	Общая ширина
g 5	176 mm	
≈m	66,3 kg	Вес



Габаритные размеры

	45 °	Chamfer angle
b	160 mm	Ширина основания
c	50 mm	Height base foot
D	250 mm	Outside Diameter
d _c	152 mm	Chamfer diameter c
g	88 mm	Ширина тела корпуса
g ₃	88 mm	Locking collar width g3
g ₄	70 mm	Ширина от закрепительного элемента g4
h	170 mm	Distance shaft axis
k	3 mm	Axial displacement
m	430 mm	Distance fixing bore
n	85 mm	Bore distance width
s	M24	Размер крепежных винтов
s ₂	M16	
s ₂	6	Количество отверстий для винтов
t	285 mm	Делительный диаметр, крепежные отверстия
u	30 mm	Ширина продолговатого отверстия
v	35 mm	Lenght oblong hole

Дополнительная информация

	22228	Условное обозначение подшипника
--	-------	---------------------------------

Диапазон температур

T _{min}	-20 °C	Мин. рабочая температура
T _{max}	100 °C	Макс. рабочая температура

