



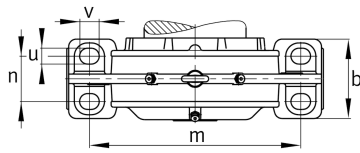
FAG

BND2252-H-W-T-BL-D [↗](#)

Тело корпуса

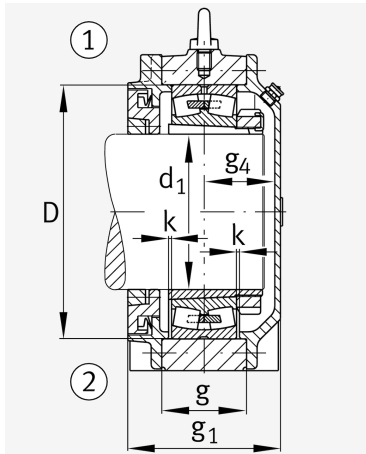
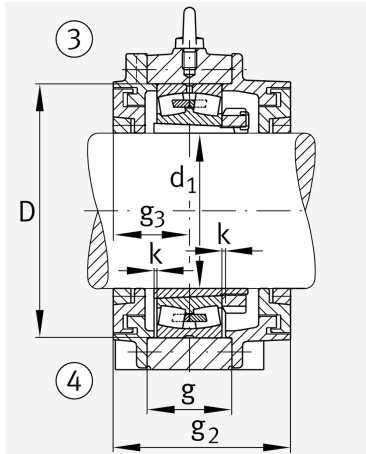
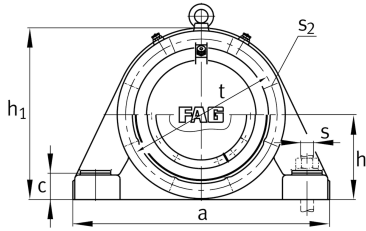
For bearings with a conical bore and clamping sleeve with constant diameter, BND

Техническая информация



Основные размеры и рабочие характеристики

d 1	240 mm	Диаметр вала
a	960 mm	Длина основания
h 1	625 mm	Общая высота
g 1	286 mm	Общая ширина
g 2	326 mm	Общая ширина с крышкой
≈m	352 kg	Вес



Габаритные размеры

b	290 mm	Ширина основания
c	95 mm	Height base foot
D	480 mm	Outside Diameter
g	161 mm	Ширина тела корпуса
g 3	148 mm	Locking collar width g3
g 4	126 mm	Ширина от закрепительного элемента g4
h	310 mm	Distance shaft axis
k	3 mm	Axial displacement
m	800 mm	Distance fixing bore
n	160 mm	Bore distance width
s	M36	Размер крепежных винтов
s 2	M20	
s 2	8	Количество отверстий для винтов
t	535 mm	Делительный диаметр, крепежные отверстия
u	42 mm	Ширина продолговатого отверстия
v	52 mm	Lenght oblong hole

Дополнительная информация

H3152X(-HG)	Adaptive Sleeve
22252...K	Условное обозначение подшипника

Диапазон температур

T min	-20 °C	Мин. рабочая температура
T max	100 °C	Макс. рабочая температура

