



FAG

BND2220-H-W-T-BL-D [↗](#)

Тело корпуса

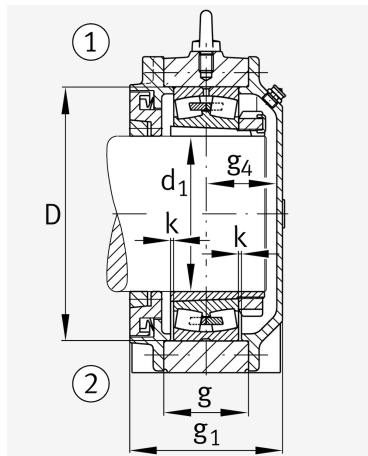
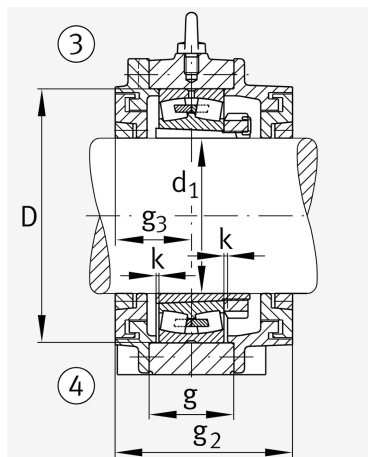
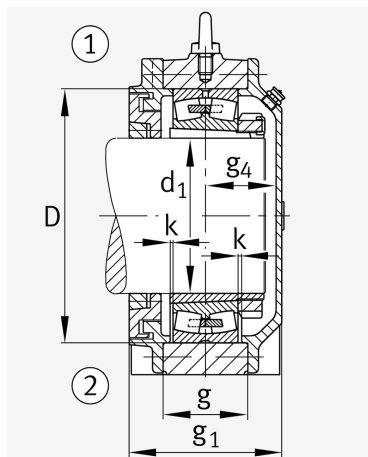
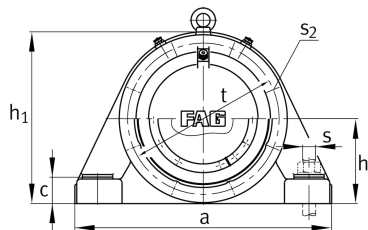
For bearings with a conical bore and clamping sleeve with constant diameter, BND

Техническая информация

Основные размеры и рабочие характеристики



d 1	90 mm	Диаметр вала
a	400 mm	Длина основания
h 1	255 mm	Высота
g 1	141 mm	Общая ширина
g 2	168 mm	Общая ширина с крышкой
≈m	28 kg	Вес



Габаритные размеры

b	120 mm	Ширина основания
c	40 mm	Height base foot
D	180 mm	Outside Diameter
g	65 mm	Ширина тела корпуса
g ₃	78 mm	Locking collar width g ₃
g ₄	57 mm	Ширина от закрепительного элемента g ₄
h	130 mm	Distance shaft axis
k	2,5 mm	Axial displacement
m	320 mm	Distance fixing bore
n	65 mm	Bore distance width
s	M24	Размер крепежных винтов
s ₂	M8	
s ₂	6	Количество отверстий для винтов
t	205 mm	Делительный диаметр, крепежные отверстия
u	30 mm	Ширина продолговатого отверстия
v	35 mm	Lenght oblong hole

Дополнительная информация

H320	Adaptive Sleeve
22220...K	Условное обозначение подшипника

Диапазон температур

T _{min}	-20 °C	Мин. рабочая температура
T _{max}	100 °C	Макс. рабочая температура

