



FAG

## BND2276-H-W-T-BF-D [↗](#)

Тело корпуса

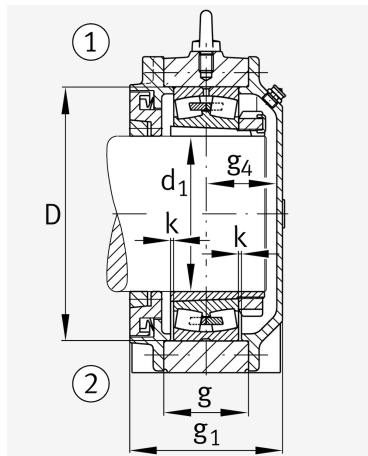
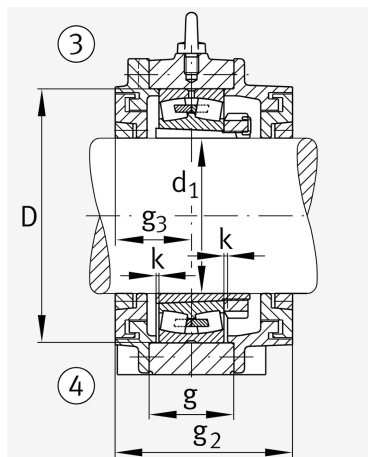
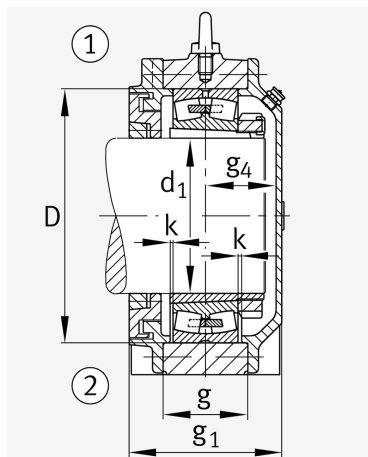
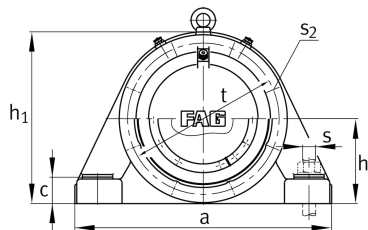
For bearings with a conical bore and clamping sleeve with constant diameter, BND

### Техническая информация



#### Основные размеры и рабочие характеристики

d 1	360 mm	Диаметр вала
a	1.350 mm	Длина основания
h 1	865 mm	Общая высота
g 1	433 mm	Общая ширина
g 2	470 mm	Общая ширина с крышкой
≈m	850 kg	Вес



### Габаритные размеры

b	405 mm	Ширина основания
c	135 mm	Height base foot
D	680 mm	Outside Diameter
g	230 mm	Ширина тела корпуса
g <sub>3</sub>	203 mm	Locking collar width g <sub>3</sub>
g <sub>4</sub>	218 mm	Ширина от закрепительного элемента g <sub>4</sub>
h	425 mm	Distance shaft axis
k	5 mm	Axial displacement
m	1.100 mm	Distance fixing bore
n	225 mm	Bore distance width
s	M64	Размер крепежных винтов
s <sub>2</sub>	M30	
s <sub>2</sub>	8	Количество отверстий для винтов
t	745 mm	Делительный диаметр, крепежные отверстия
u	72 mm	Ширина продолговатого отверстия
v	90 mm	Lenght oblong hole

### Дополнительная информация

H3176-HG	Adaptive Sleeve
22276..-K	Условное обозначение подшипника

### Диапазон температур

T <sub>min</sub>	-20 °C	Мин. рабочая температура
T <sub>max</sub>	100 °C	Макс. рабочая температура



Просмотреть сведения о продукте на medias

26.05.2026, 08:25:07 UTC

SCHAEFFLER



Это техническое описание содержит только обзор размеров и значений грузоподъемности выбранного продукта. Обязательно учитывайте приведенную ниже информацию и соблюдайте инструкцию для этого продукта. Для получения более подробной информации используйте контактную форму на нашем сайте