



FAG

BND2268-H-W-T-BF-D [↗](#)

Тело корпуса

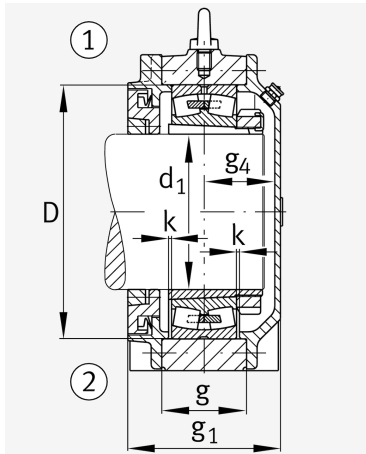
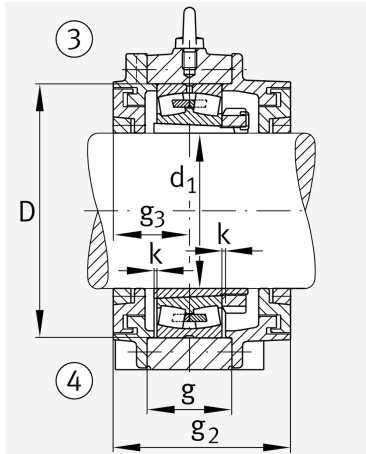
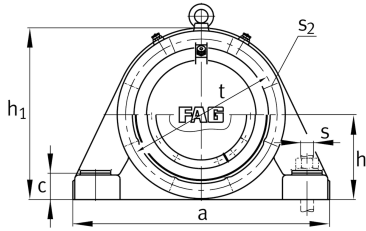
For bearings with a conical bore and clamping sleeve with constant diameter, BND

Техническая информация

Основные размеры и рабочие характеристики



d 1	320 mm	Диаметр вала
a	1.200 mm	Длина основания
h 1	790 mm	Высота
g 1	375 mm	Общая ширина
g 2	430 mm	Общая ширина с крышкой
≈m	600 kg	Вес



Габаритные размеры

b	380 mm	Ширина основания
c	125 mm	Height base foot
D	620 mm	Outside Diameter
g	201 mm	Ширина тела корпуса
g 3	187,5 mm	Locking collar width g3
g 4	176 mm	Ширина от закрепительного элемента g4
h	390 mm	Distance shaft axis
k	5 mm	Axial displacement
m	990 mm	Distance fixing bore
n	200 mm	Bore distance width
s	M56	Размер крепежных винтов
s 2	M30	
s 2	8	Количество отверстий для винтов
t	680 mm	Делительный диаметр, крепежные отверстия
u	64 mm	Ширина продолговатого отверстия
v	85 mm	Lenght oblong hole

Дополнительная информация

H3168-HG	Adaptive Sleeve
22268..K	Условное обозначение подшипника

Диапазон температур

T min	-20 °C	Мин. рабочая температура
T max	100 °C	Макс. рабочая температура

